

# NO LIMIT

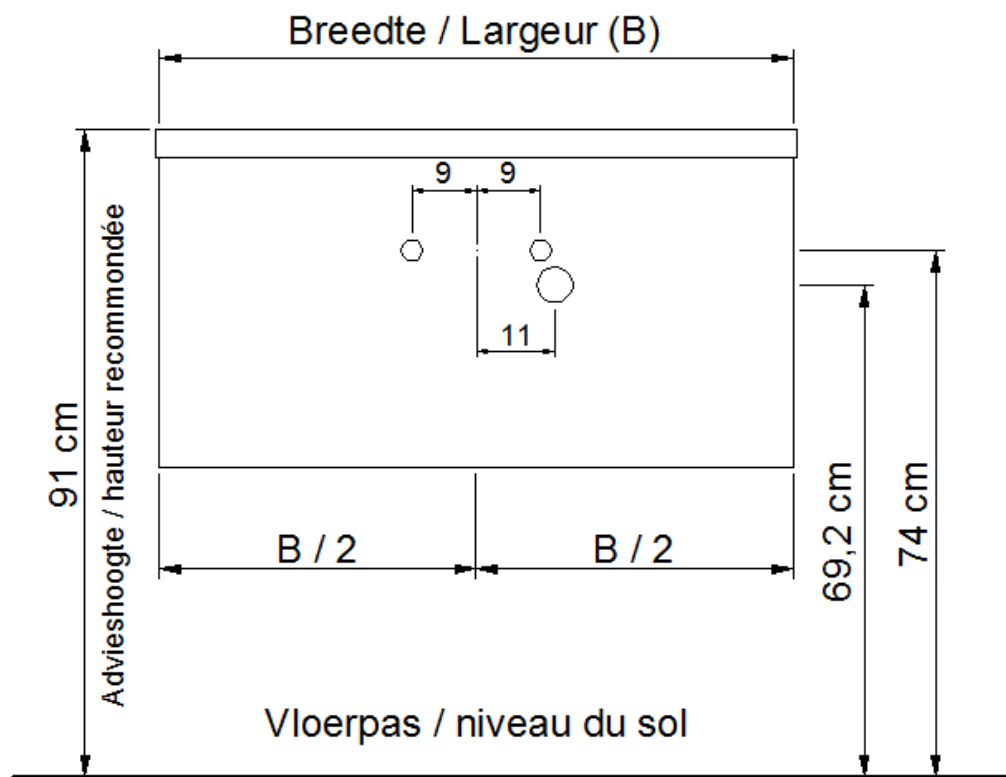
(PLAATSBEPALING WATERAFVOER EN WATERTOEOVOER)  
(LIEU DE PLACEMENT D'ÉCOULEMENT ET D'AMENÉE D'EAU)

## Wastafel / Table-vasque 36

(enkele waskom / simple vasque - 1 kraangat / 1 trou de robinet)

## Onderbouw / Sous-meuble

A50 / B50 / D50 / S50



Sifon / Siphon DSTB

○ = Afvoer / Écoulement  
○ = Toevoer / Amenée

# NO LIMIT

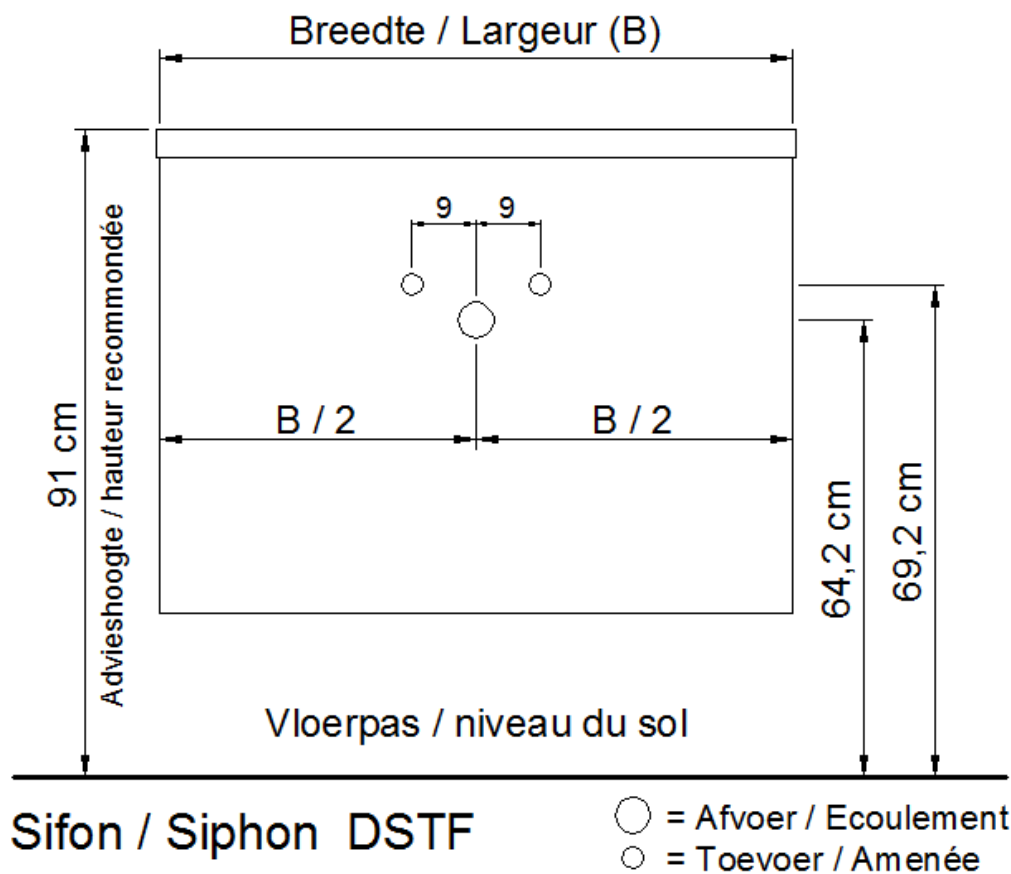
(PLAATSBEPALING WATERAFVOER EN WATERTOEOVOER)  
(LIEU DE PLACEMENT D'ÉCOULEMENT ET D'AMENÉE D'EAU)

## Wastafel / Table-vasque 36

(enkele waskom / simple vasque - 1 kraangat / 1 trou de robinet)

## Onderbouw / Sous-meuble

F50 / G50 / H50 / I50 / J50 / K50 / T50 / U50



# NO LIMIT

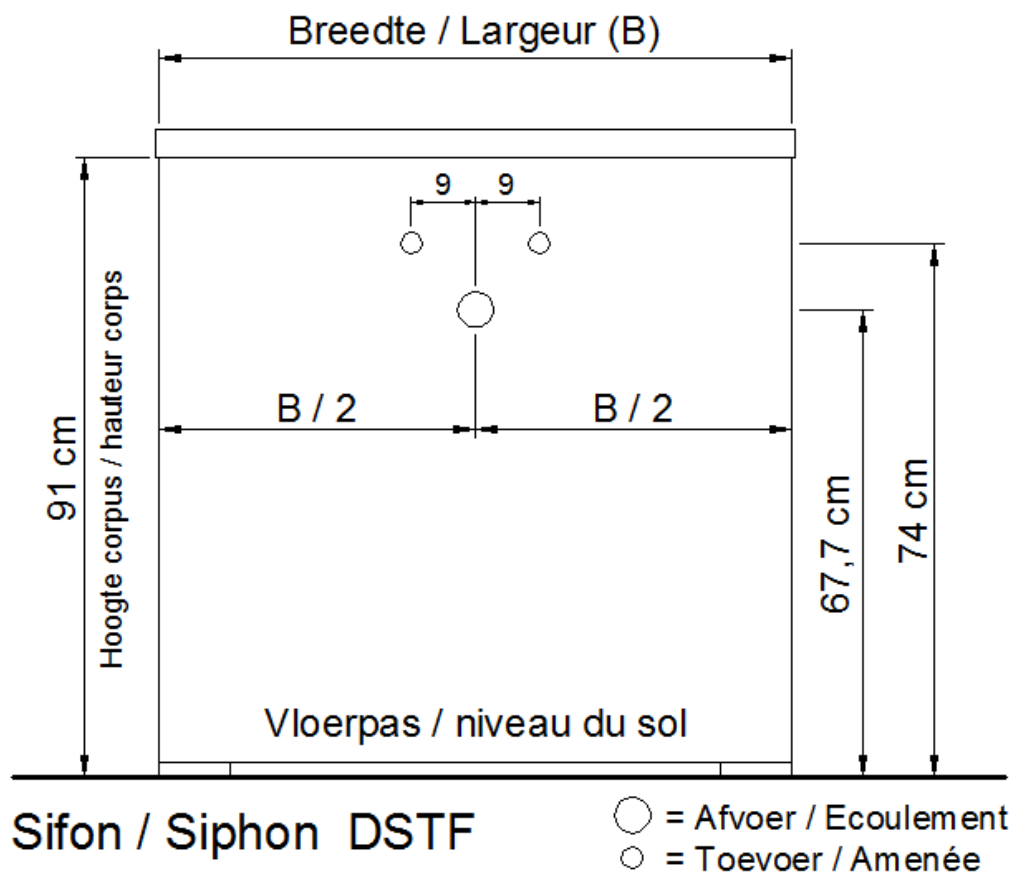
(PLAATSBEPALING WATERAFVOER EN WATERTOEOVOER)  
(LIEU DE PLACEMENT D'ÉCOULEMENT ET D'AMENÉE D'EAU)

## Wastafel / Table-vasque 36

(enkele waskom / simple vasque - 1 kraangat / 1 trou de robinet)

## Onderbouw / Sous-meuble

L50 / M50 / N50



# NO LIMIT

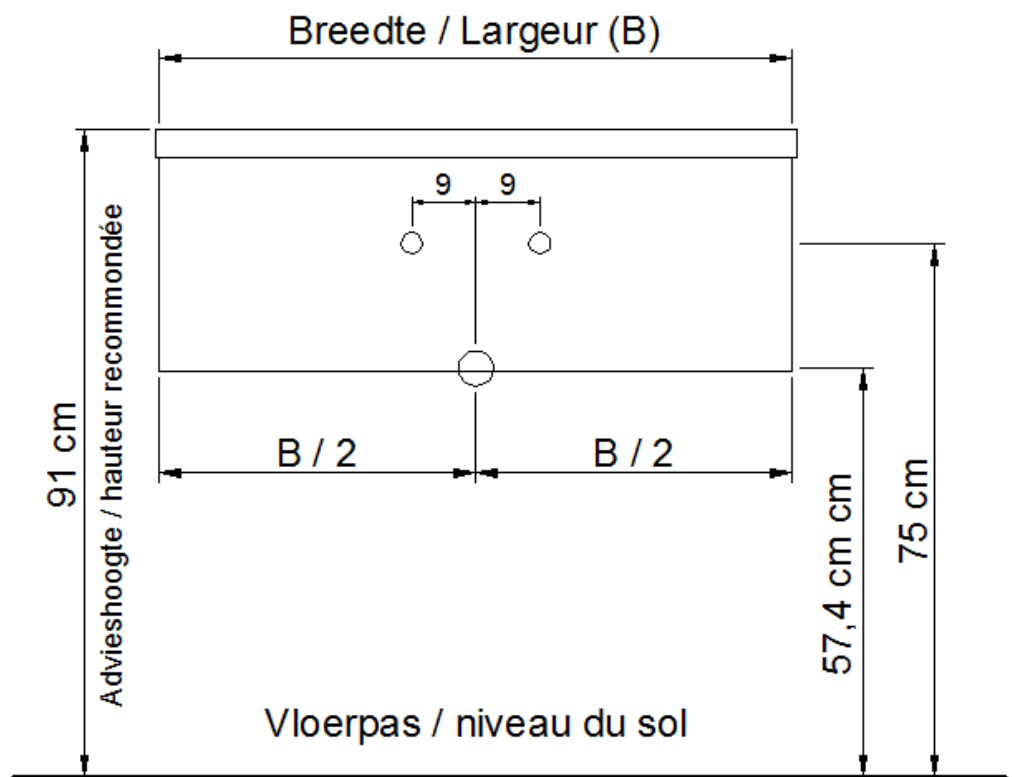
(PLAATSBEPALING WATERAFVOER EN WATERTOEOVOER)  
(LIEU DE PLACEMENT D'ÉCOULEMENT ET D'AMENÉE D'EAU)

## Wastafel / Table-vasque 36

(enkele waskom / simple vasque - 1 kraangat / 1 trou de robinet)

## Onderbouw / Sous-meuble

O50 / P50 / Q50 / R50



Sifon / Siphon DSTF

○ = Afvoer / Ecoulement  
○ = Toevoer / Amenée

# NO LIMIT

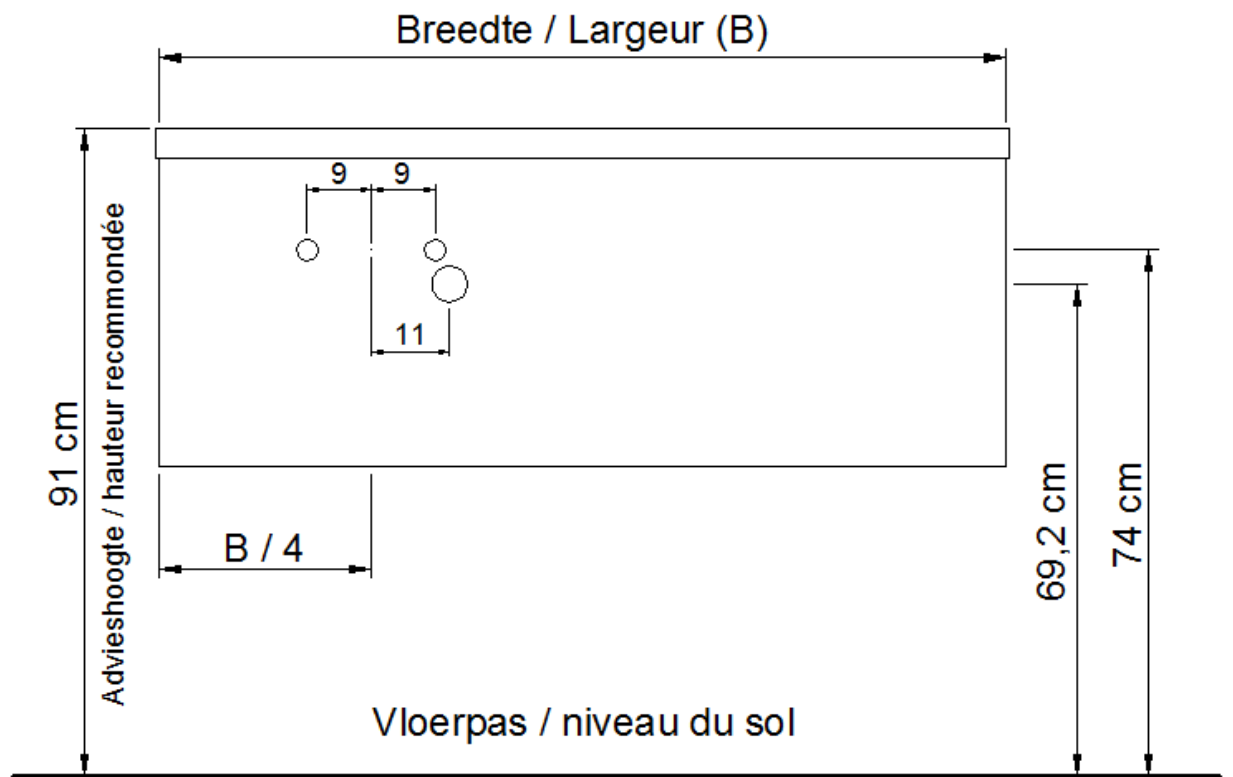
(PLAATSBEPALING WATERAFVOER EN WATERTOEOVOER)  
(LIEU DE PLACEMENT D'ÉCOULEMENT ET D'AMENÉE D'EAU)

## Wastafel / Table-vasque 36

(waskom links / vasque à gauche - 1 kraangat / 1 trou de robinet)

## Onderbouw / Sous-meuble

A50 / B50 / D50 / S50



Sifon / Siphon DSTB

○ = Afvoer / Ecoulement  
○ = Toevoer / Amenée

# NO LIMIT

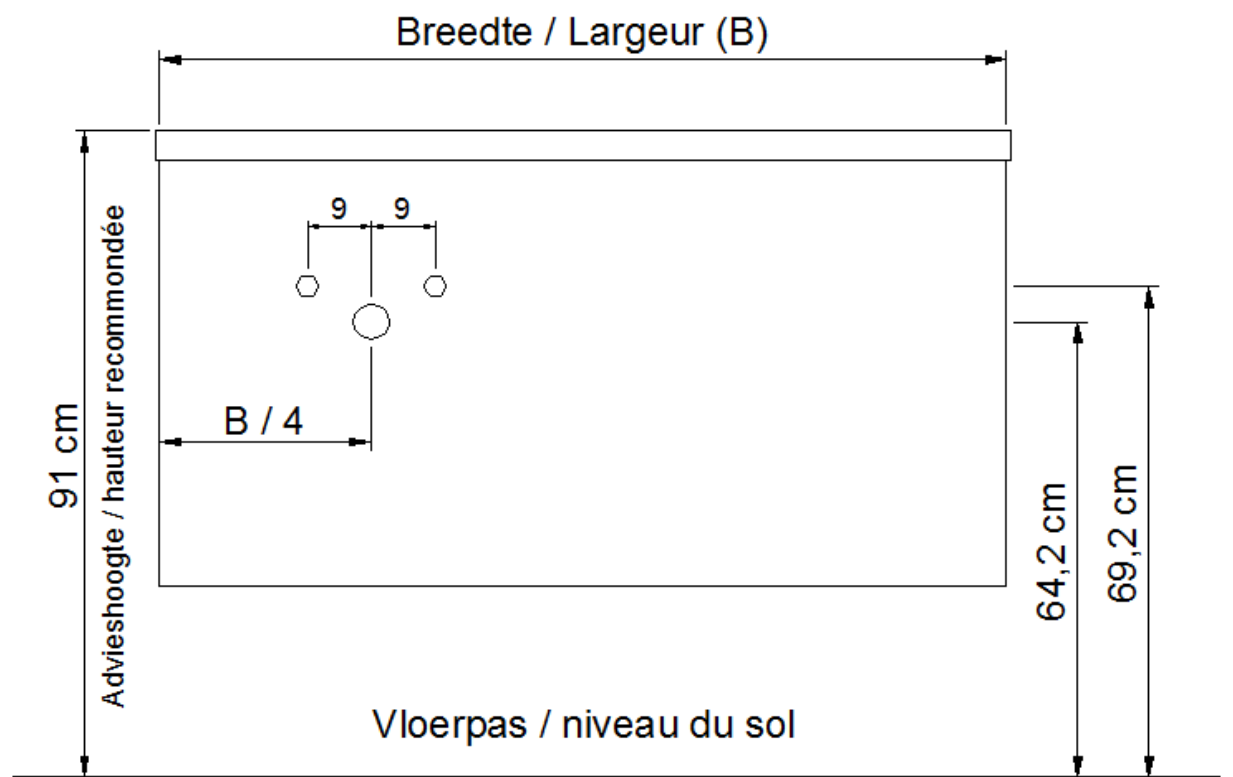
(PLAATSBEPALING WATERAFVOER EN WATERTOEOVOER)  
(LIEU DE PLACEMENT D'ÉCOULEMENT ET D'AMENÉE D'EAU)

## Wastafel / Table-vasque 36

(waskom links / vasque à gauche - 1 kraangat / 1 trou de robinet)

## Onderbouw / Sous-meuble

F50 / G50 / H50 / I50 / J50 / K50 / T50 / U50



Sifon / Siphon DSTF

○ = Afvoer / Ecoulement  
○ = Toevoer / Amenée

# NO LIMIT

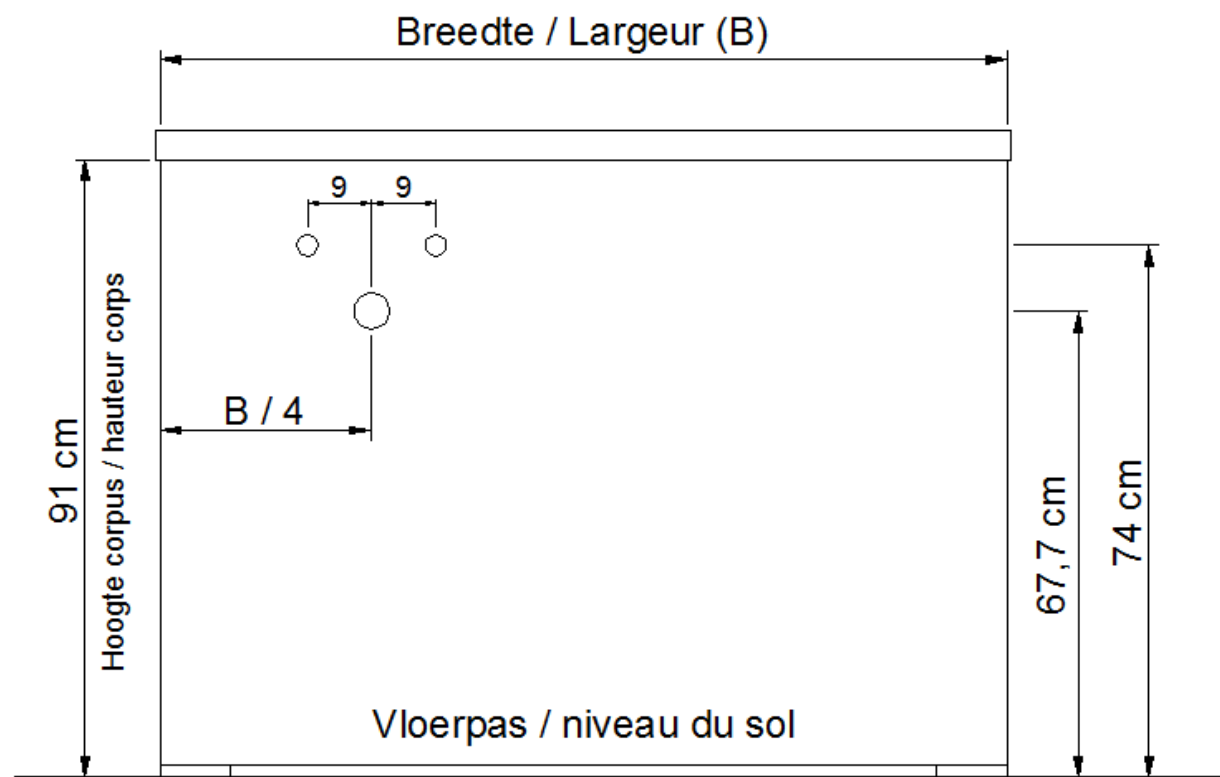
(PLAATSBEPALING WATERAFVOER EN WATERTOEOVOER)  
(LIEU DE PLACEMENT D'ÉCOULEMENT ET D'AMENÉE D'EAU)

## Wastafel / Table-vasque 36

(waskom links / vasque à gauche - 1 kraangat / 1 trou de robinet)

## Onderbouw / Sous-meuble

L50 / M50 / N50



Sifon / Siphon DSTF

○ = Afvoer / Écoulement  
○ = Toevoer / Amenée

# NO LIMIT

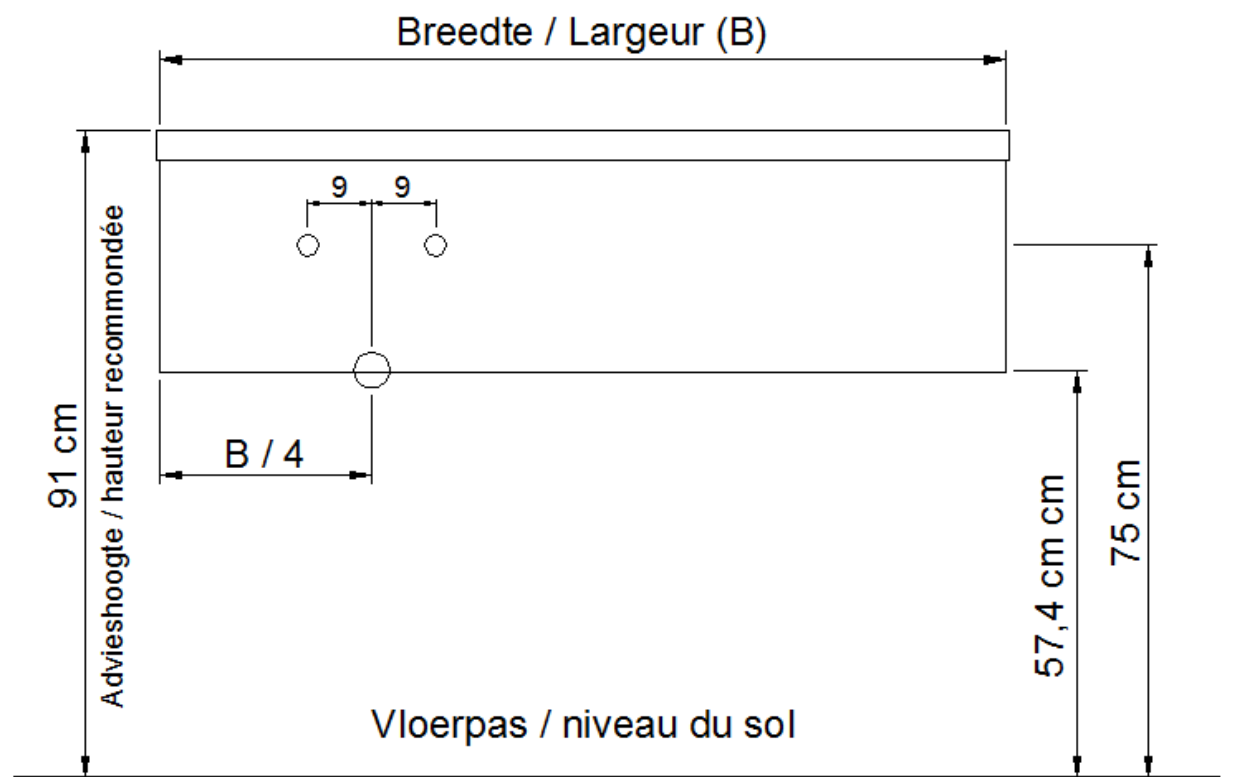
(PLAATSBEPALING WATERAFVOER EN WATERTOEOVOER)  
(LIEU DE PLACEMENT D'ÉCOULEMENT ET D'AMENÉE D'EAU)

## Wastafel / Table-vasque 36

(waskom links / vasque à gauche - 1 kraangat / 1 trou de robinet)

## Onderbouw / Sous-meuble

O50 / P50 / Q50 / R50



Sifon / Siphon DSTF

○ = Afvoer / Ecoulement  
○ = Toevoer / Amenée



# NO LIMIT

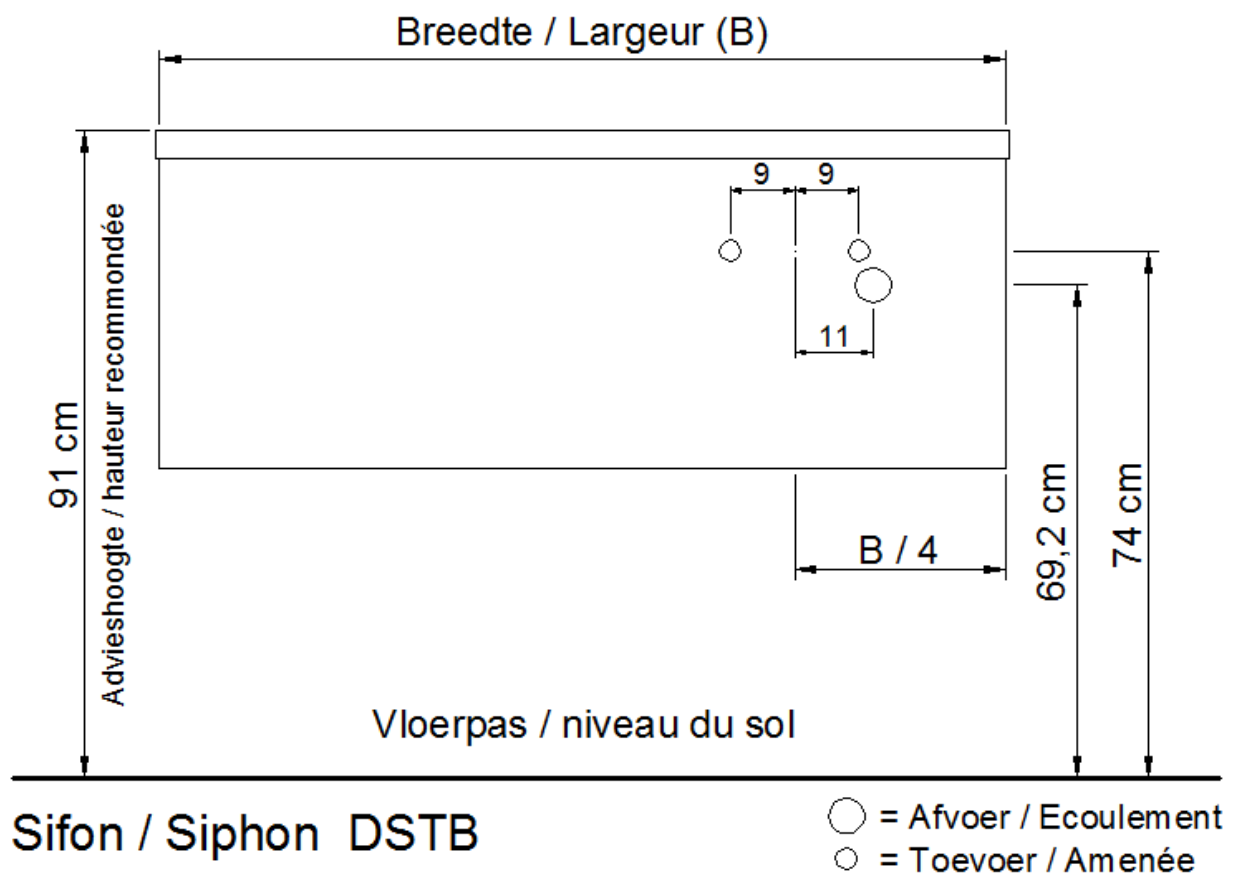
(PLAATSBEPALING WATERAFVOER EN WATERTOEOVOER)  
(LIEU DE PLACEMENT D'ÉCOULEMENT ET D'AMENÉE D'EAU)

## Wastafel / Table-vasque 36

(waskom rechts / vasque à droite - 1 kraangat / 1 trou de robinet)

## Onderbouw / Sous-meuble

A50 / B50 / D50 / S50



# NO LIMIT

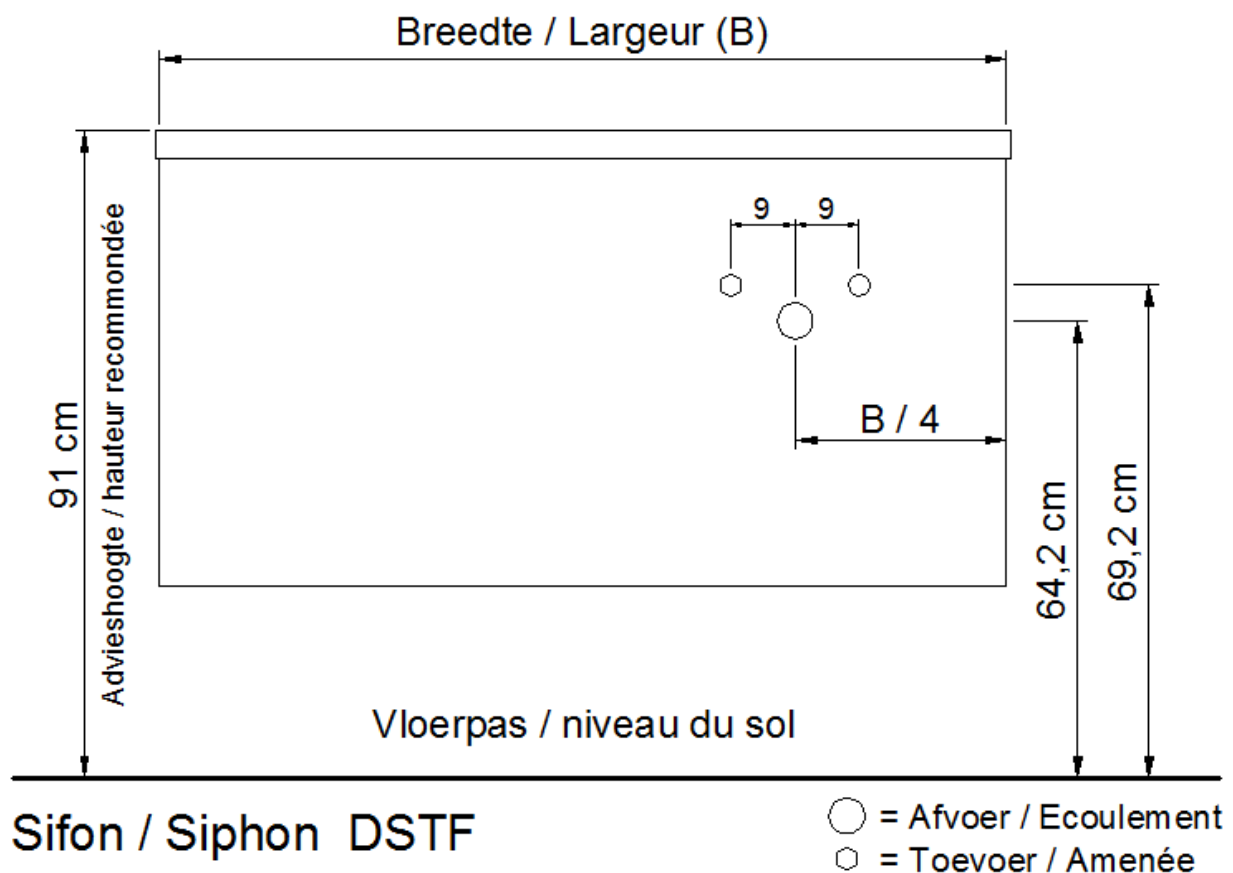
(PLAATSBEPALING WATERAFVOER EN WATERTOEOVOER)  
(LIEU DE PLACEMENT D'ÉCOULEMENT ET D'AMENÉE D'EAU)

## Wastafel / Table-vasque 36

(waskom rechts / vasque à droite - 1 kraangat / 1 trou de robinet)

## Onderbouw / Sous-meuble

F50 / G50 / H50 / I50 / J50 / K50 / T50 / U50



# NO LIMIT

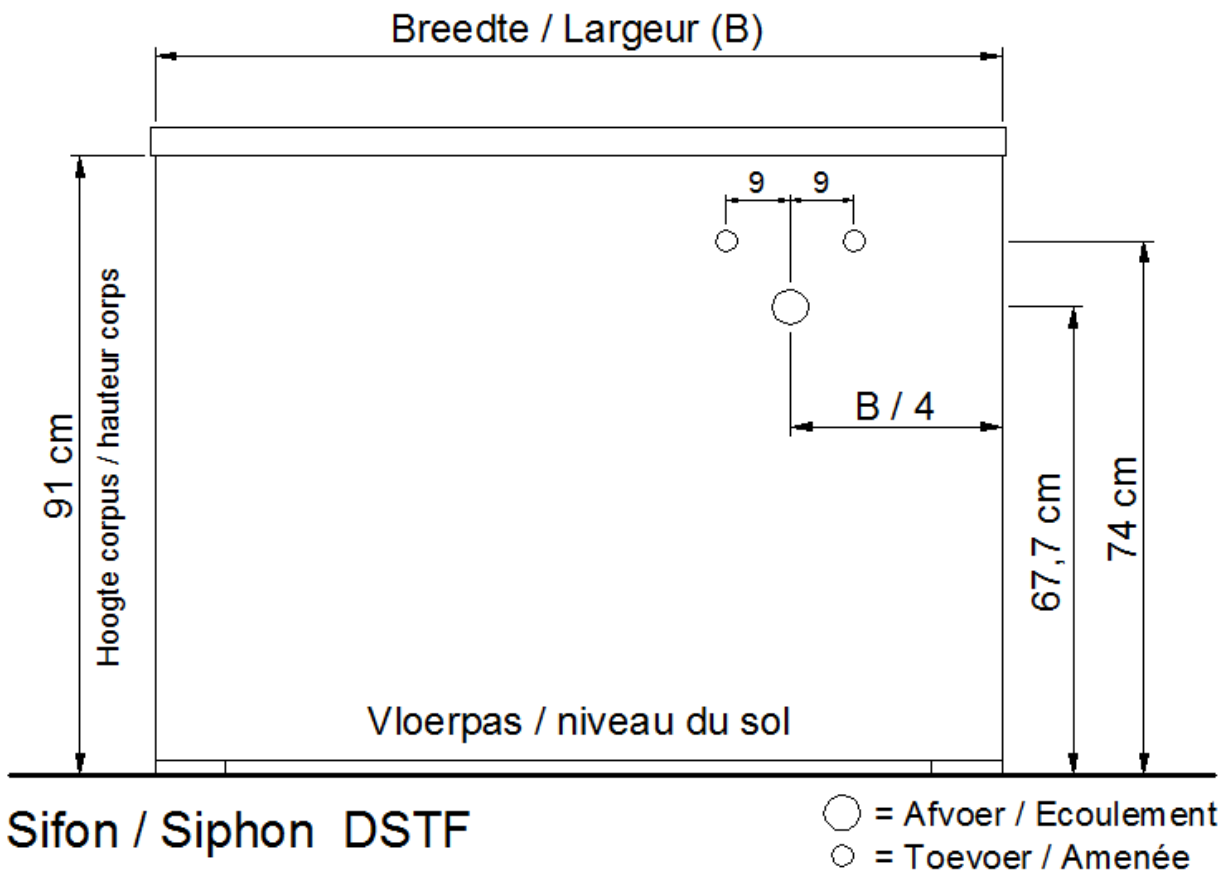
(PLAATSBEPALING WATERAFVOER EN WATERTOEOVOER)  
(LIEU DE PLACEMENT D'ÉCOULEMENT ET D'AMENÉE D'EAU)

## Wastafel / Table-vasque 36

(waskom rechts / vasque à droite - 1 kraangat / 1 trou de robinet)

## Onderbouw / Sous-meuble

L50 / M50 / N50



# NO LIMIT

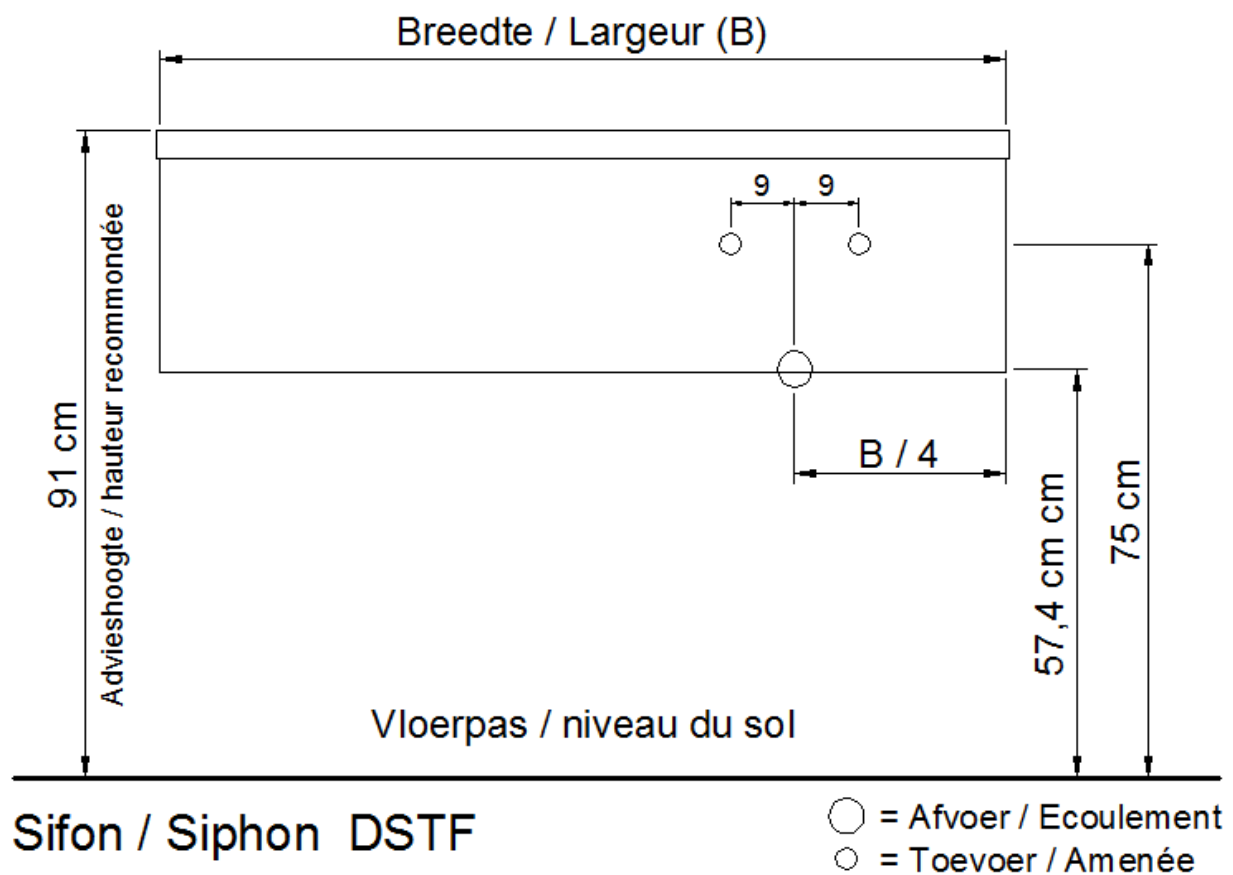
(PLAATSBEPALING WATERAFVOER EN WATERTOEOVOER)  
(LIEU DE PLACEMENT D'ÉCOULEMENT ET D'AMENÉE D'EAU)

## Wastafel / Table-vasque 36

(waskom rechts / vasque à droite - 1 kraangat / 1 trou de robinet)

## Onderbouw / Sous-meuble

O50 / P50 / Q50 / R50



# NO LIMIT

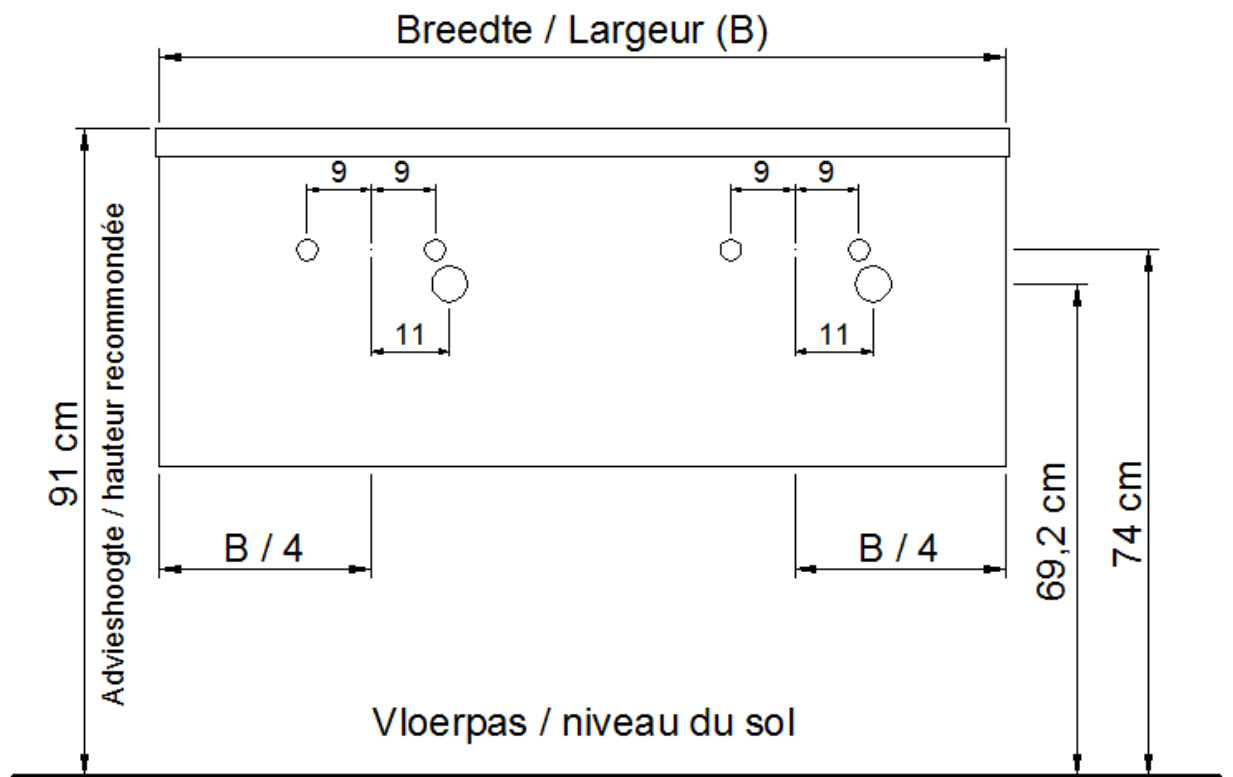
(PLAATSBEPALING WATERAFVOER EN WATERTOEOVOER)  
(LIEU DE PLACEMENT D'ÉCOULEMENT ET D'AMENÉE D'EAU)

## Wastafel / Table-vasque 36

(dubbele waskom / double vasque)

## Onderbouw / Sous-meuble

A50 / B50 / D50 / S50



Sifon / Siphon DSTB

○ = Afvoer / Ecoulement  
○ = Toevoer / Amenée

# NO LIMIT

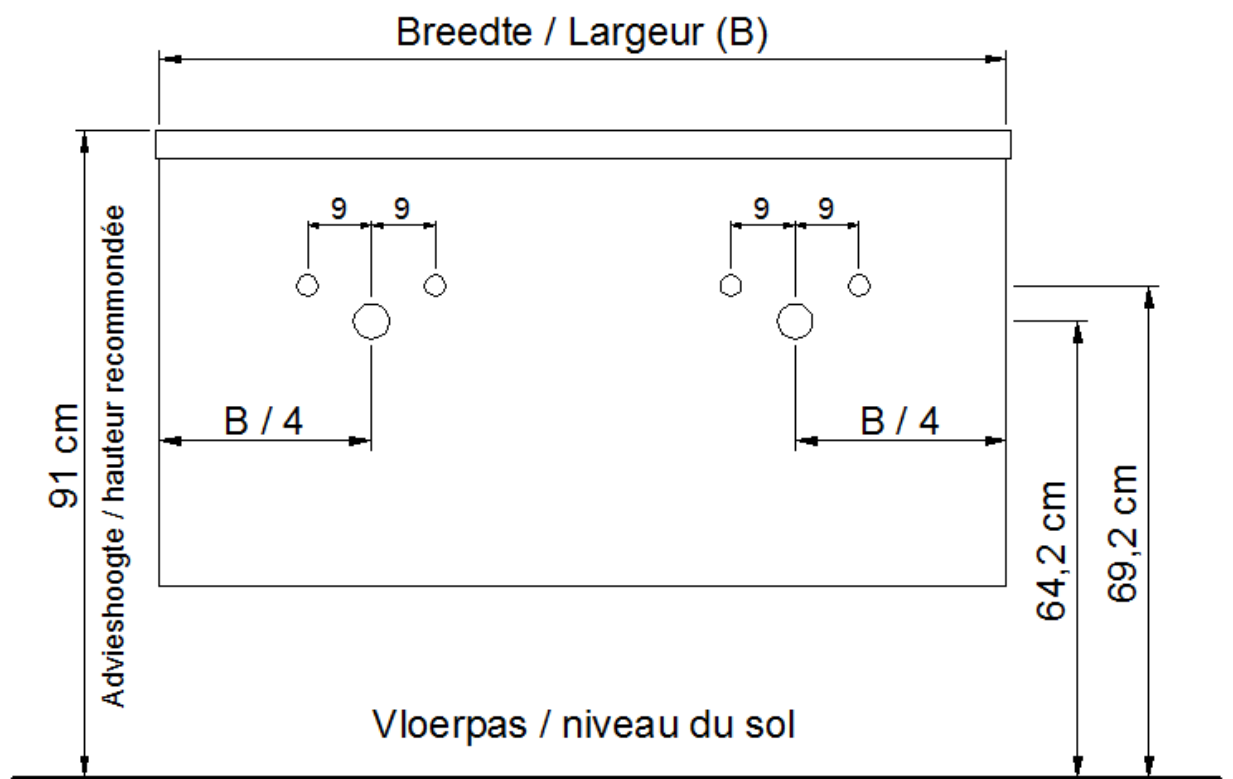
(PLAATSBEPALING WATERAFVOER EN WATERTOEOVOER)  
(LIEU DE PLACEMENT D'ÉCOULEMENT ET D'AMENÉE D'EAU)

## Wastafel / Table-vasque 36

(dubbele waskom / double vasque)

## Onderbouw / Sous-meuble

F50 / G50 / H50 / I50 / J50 / K50 / T50 / U50



Sifon / Siphon DSTF

○ = Afvoer / Ecoulement  
○ = Toevoer / Amenée

# NO LIMIT

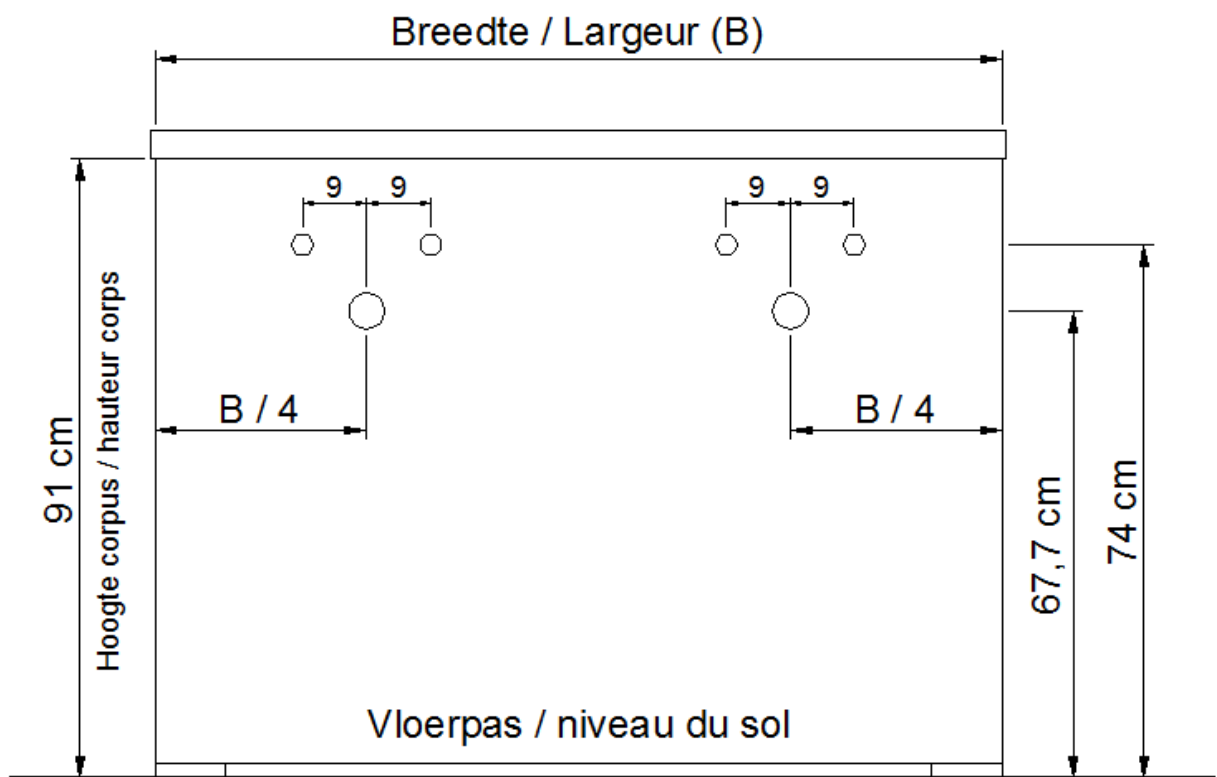
(PLAATSBEPALING WATERAFVOER EN WATERTOEOVOER)  
(LIEU DE PLACEMENT D'ÉCOULEMENT ET D'AMENÉE D'EAU)

## Wastafel / Table-vasque 36

(dubbele waskom / double vasque)

## Onderbouw / Sous-meuble

L50 / M50 / N50



Sifon / Siphon DSTF

○ = Afvoer / Ecoulement  
○ = Toevoer / Amenée

# NO LIMIT

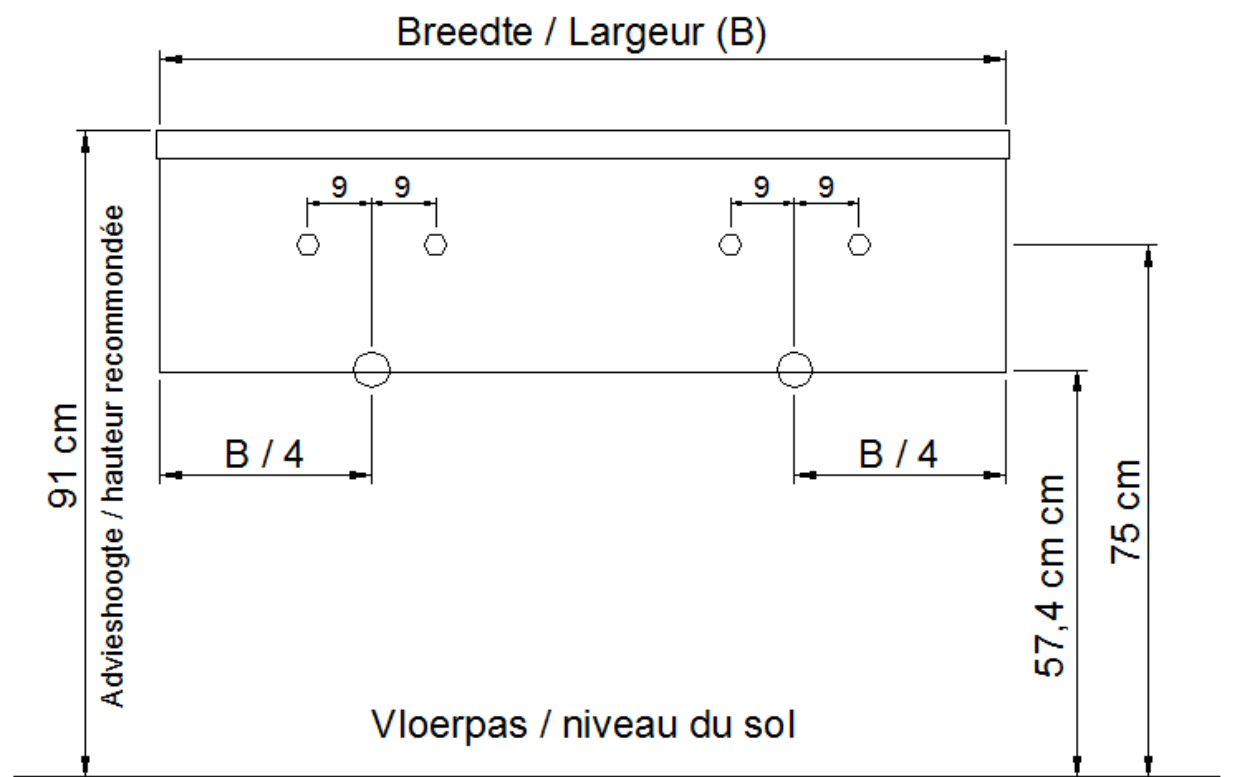
(PLAATSBEPALING WATERAFVOER EN WATERTOEOVOER)  
(LIEU DE PLACEMENT D'ÉCOULEMENT ET D'AMENÉE D'EAU)

## Wastafel / Table-vasque 36

(dubbele waskom / double vasque)

## Onderbouw / Sous-meuble

O50 / P50 / Q50 / R50



Sifon / Siphon DSTF

○ = Afvoer / Écoulement  
○ = Toevoer / Amenée