

NO LIMIT

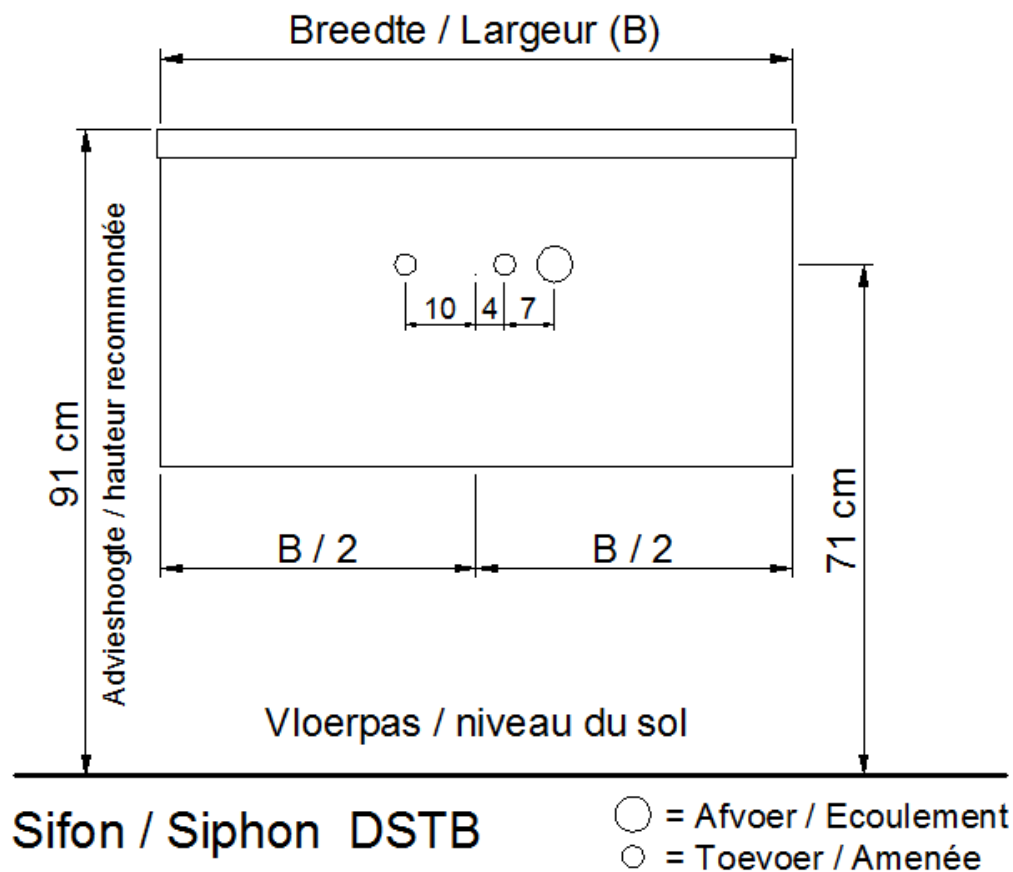
(PLAATSBEPALING WATERAFVOER EN WATERTOEOVOER)
(LIEU DE PLACEMENT D'ÉCOULEMENT ET D'AMENÉE D'EAU)

Wastafel / Table-vasque 32

(enkele waskom / simple vasque - 1 kraangat / 1 trou de robinet)

Onderbouw / Sous-meuble

A50 / B50 / S50



NO LIMIT

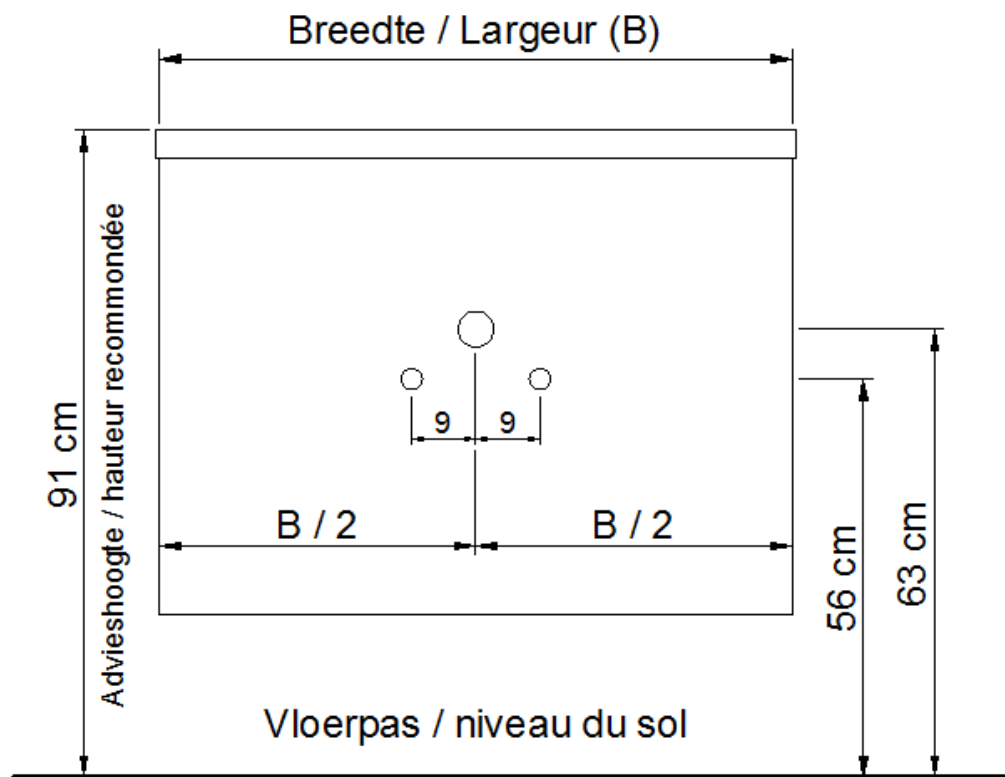
(PLAATSBEPALING WATERAFVOER EN WATERTOEOVOER)
(LIEU DE PLACEMENT D'ÉCOULEMENT ET D'AMENÉE D'EAU)

Wastafel / Table-vasque 32

(enkele waskom / simple vasque - 1 kraangat / 1 trou de robinet)

Onderbouw / Sous-meuble

F50 / G50 / H50 / J50 / K50 / T50 / U50



Sifon / Siphon DSTC

○ = Afvoer / Ecoulement
○ = Toevoer / Amenée

NO LIMIT

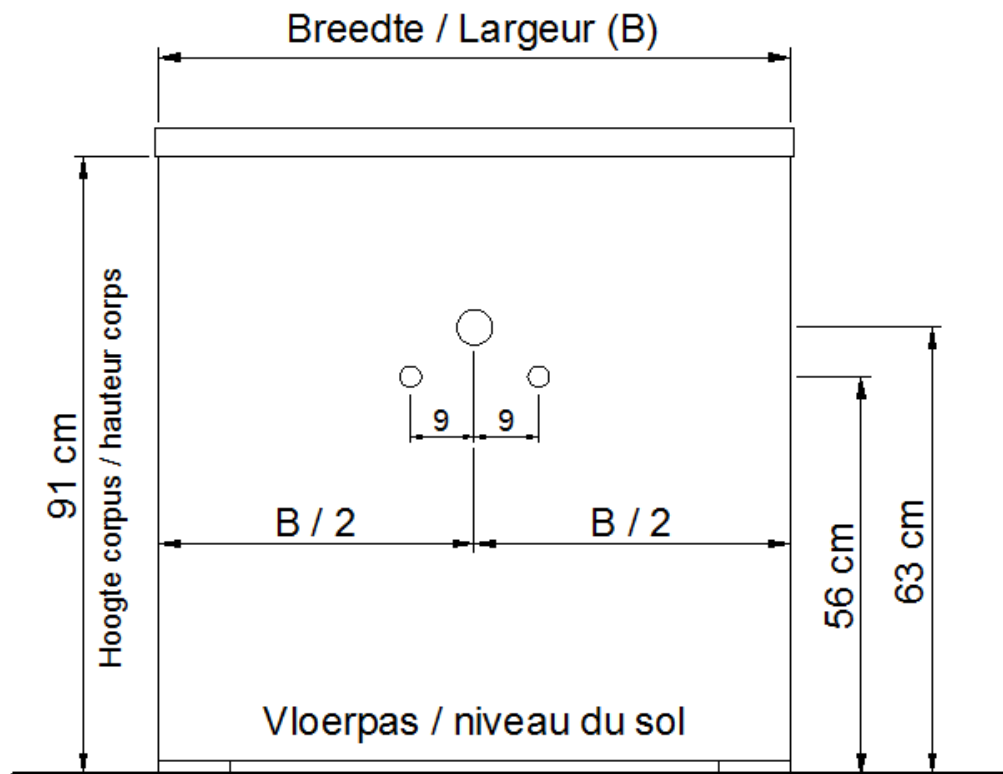
(PLAATSBEPALING WATERAFVOER EN WATERTOEOVOER)
(LIEU DE PLACEMENT D'ÉCOULEMENT ET D'AMENÉE D'EAU)

Wastafel / Table-vasque 32

(enkele waskom / simple vasque - 1 kraangat / 1 trou de robinet)

Onderbouw / Sous-meuble

L50 / M50



Sifon / Siphon DSTC

○ = Afvoer / Ecoulement
○ = Toevoer / Amenée

NO LIMIT

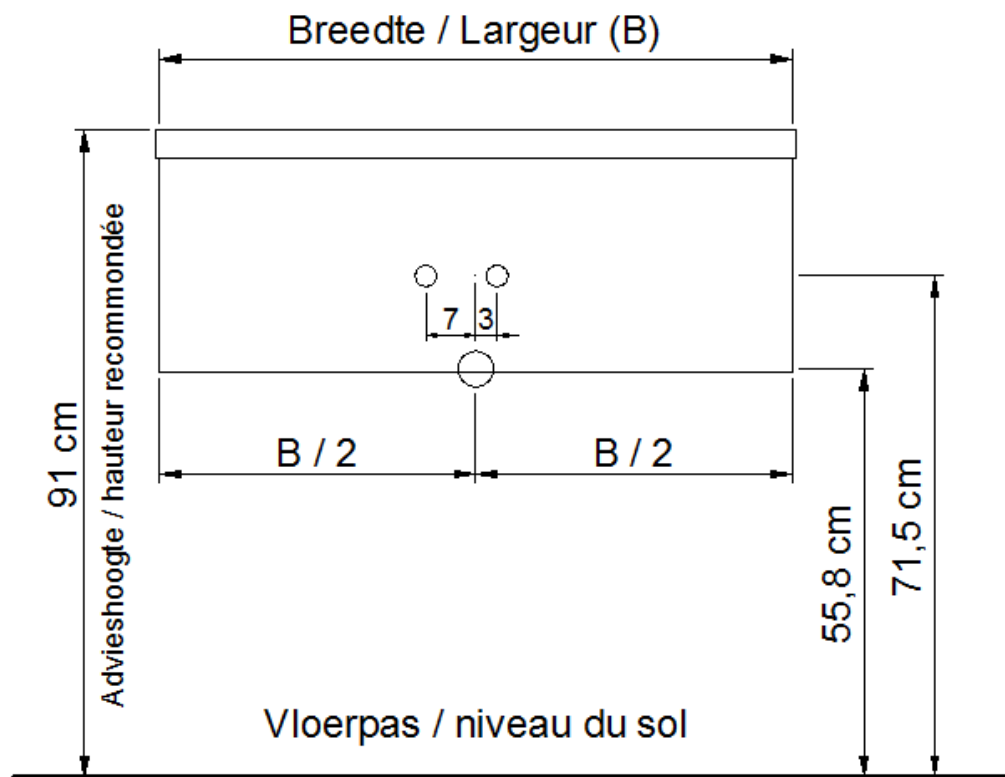
(PLAATSBEPALING WATERAFVOER EN WATERTOEOVOER)
(LIEU DE PLACEMENT D'ÉCOULEMENT ET D'AMENÉE D'EAU)

Wastafel / Table-vasque 32

(enkele waskom / simple vasque - 1 kraangat / 1 trou de robinet)

Onderbouw / Sous-meuble

O50 / P50 / R50



Sifon / Siphon DSTF

○ = Afvoer / Écoulement
○ = Toevoer / Amenée

NO LIMIT

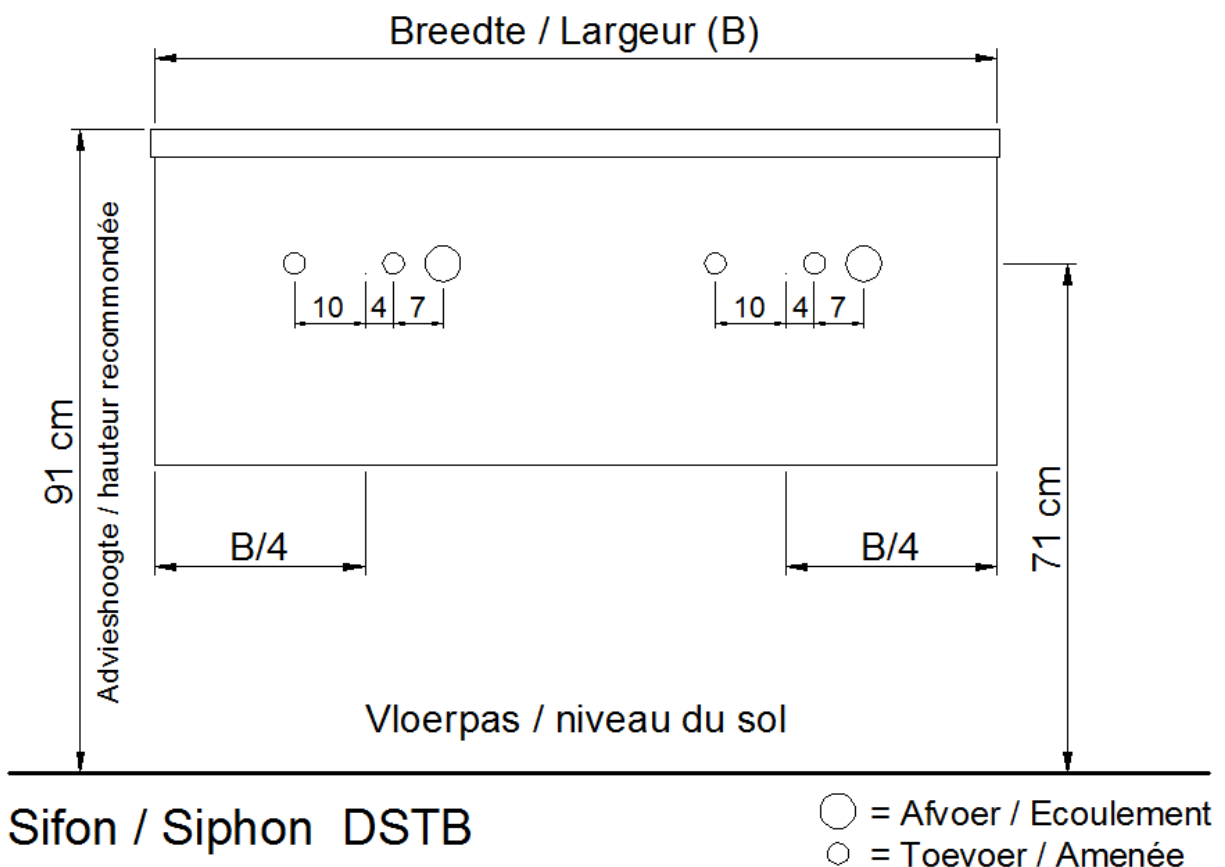
(PLAATSBEPALING WATERAFVOER EN WATERTOEOVOER)
(LIEU DE PLACEMENT D'ÉCOULEMENT ET D'AMENÉE D'EAU)

Wastafel / Table-vasque 32

(dubbele waskom / double vasque)

Onderbouw / Sous-meuble

A50 / B50 / S50



NO LIMIT

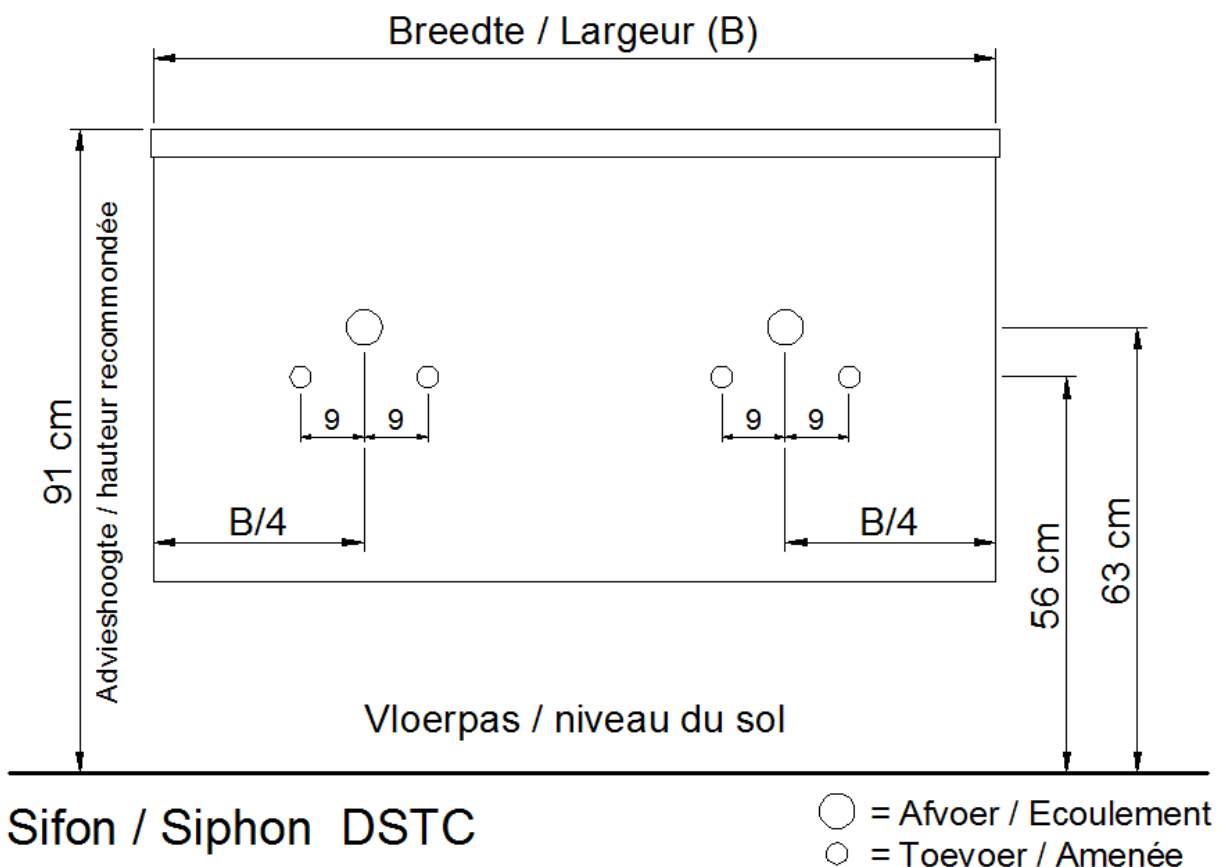
(PLAATSBEPALING WATERAFVOER EN WATERTOEOVOER)
(LIEU DE PLACEMENT D'ÉCOULEMENT ET D'AMENÉE D'EAU)

Wastafel / Table-vasque 32

(dubbele waskom / double vasque)

Onderbouw / Sous-meuble

F50 / G50 / H50 / J50 / K50 / T50 / U50



Sifon / Siphon DSTC

○ = Afvoer / Ecoulement
○ = Toevoer / Amenée

NO LIMIT

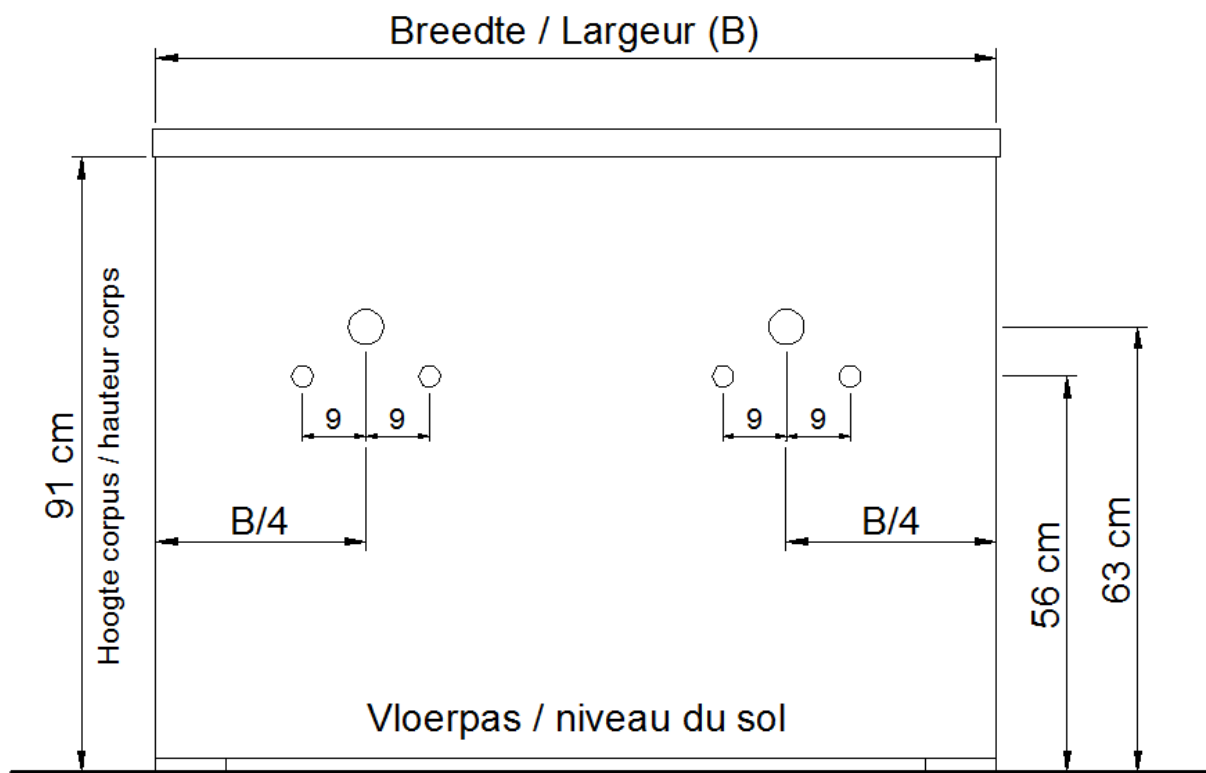
(PLAATSBEPALING WATERAFVOER EN WATERTOEOVOER)
(LIEU DE PLACEMENT D'ÉCOULEMENT ET D'AMENÉE D'EAU)

Wastafel / Table-vasque 32

(dubbele waskom / double vasque)

Onderbouw / Sous-meuble

L50 / M50



Sifon / Siphon DSTC

○ = Afvoer / Écoulement
○ = Toevoer / Amenée

NO LIMIT

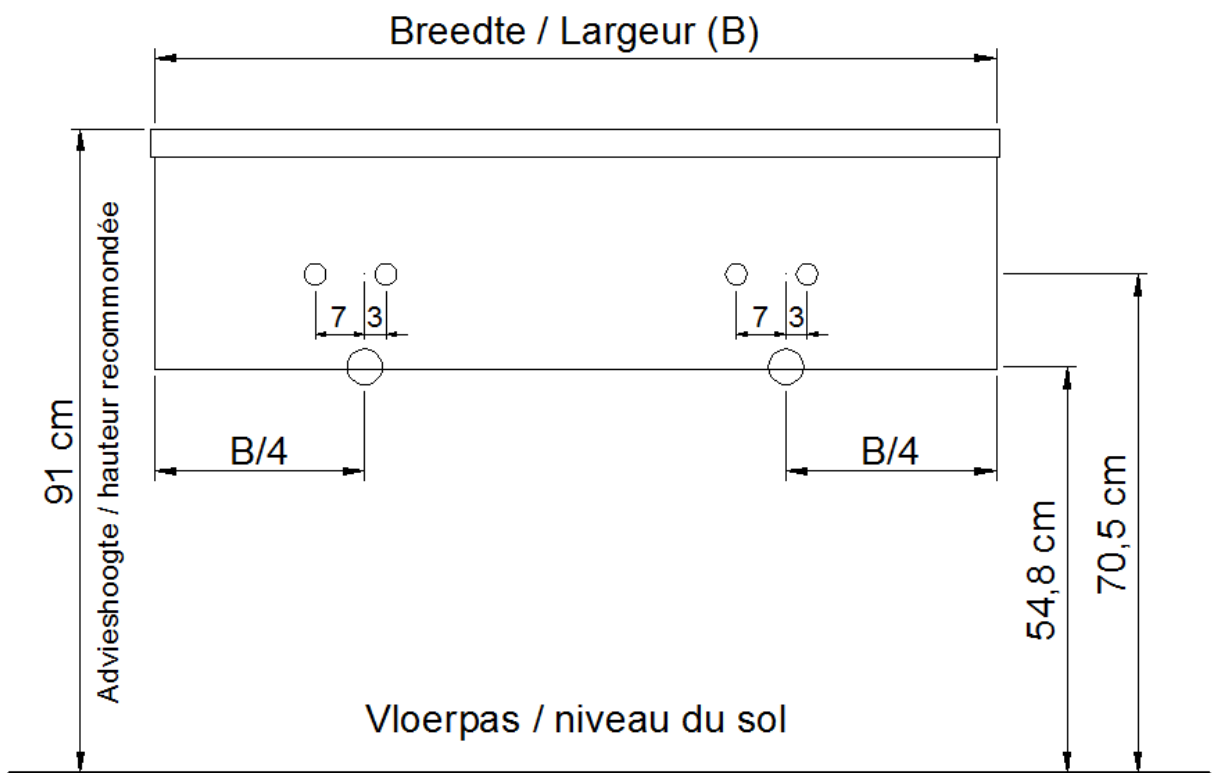
(PLAATSBEPALING WATERAFVOER EN WATERTOEOVOER)
(LIEU DE PLACEMENT D'ÉCOULEMENT ET D'AMENÉE D'EAU)

Wastafel / Table-vasque 32

(dubbele waskom / double vasque)

Onderbouw / Sous-meuble

O50 / P50 / R50



Sifon / Siphon DSTF

- = Afvoer / Ecoulement
- = Toevoer / Amenée