

NO LIMIT

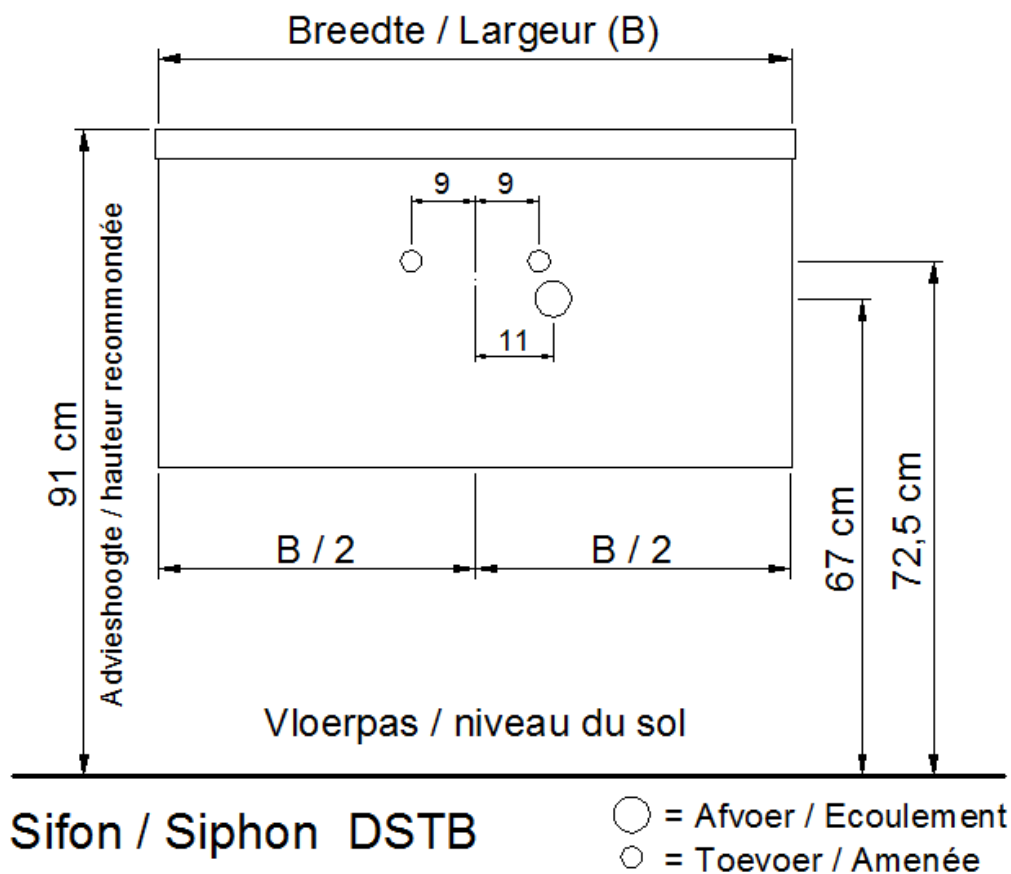
(PLAATSBEPALING WATERAFVOER EN WATERTOEOVOER)
(LIEU DE PLACEMENT D'ÉCOULEMENT ET D'AMENÉE D'EAU)

Wastafel / Table-vasque 23

(enkele waskom / simple vasque - 1 kraangat / 1 trou de robinet)

Onderbouw / Sous-meuble

A45 / B45 / D45 / S45



NO LIMIT

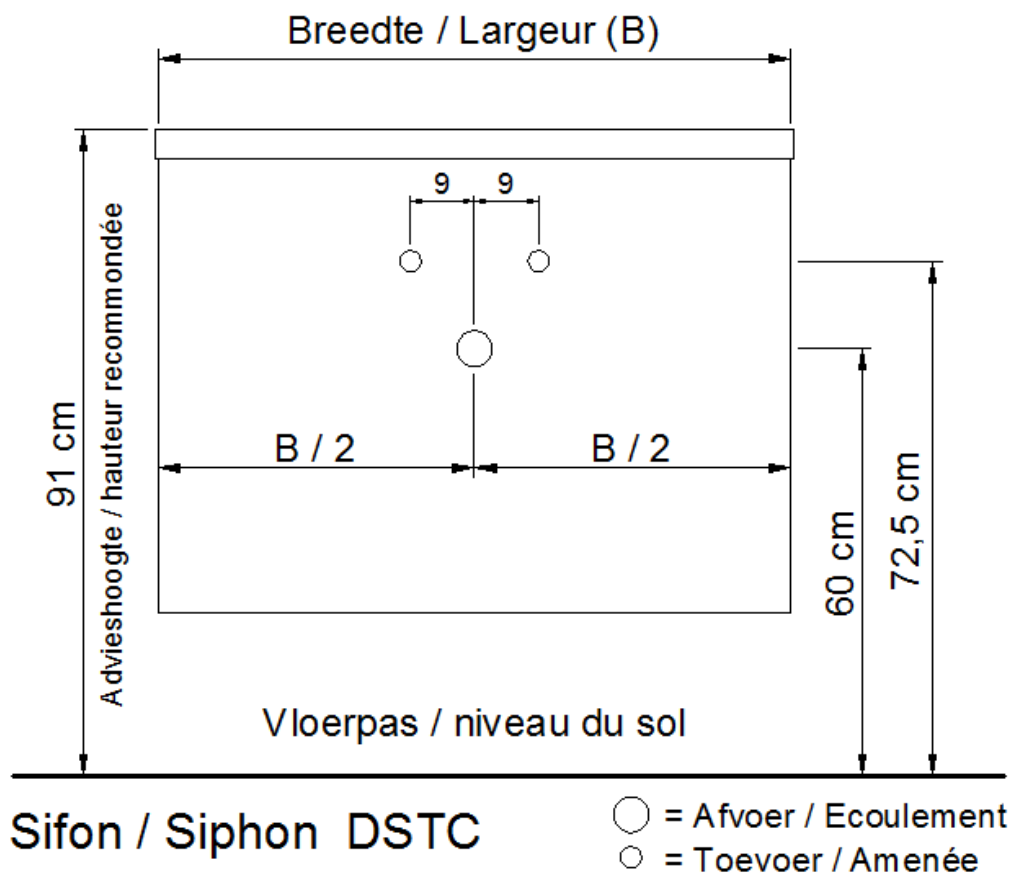
(PLAATSBEPALING WATERAFVOER EN WATERTOEOVOER)
(LIEU DE PLACEMENT D'ÉCOULEMENT ET D'AMENÉE D'EAU)

Wastafel / Table-vasque 23

(enkele waskom / simple vasque - 1 kraangat / 1 trou de robinet)

Onderbouw / Sous-meuble

F45 / G45 / H45 / I45



NO LIMIT

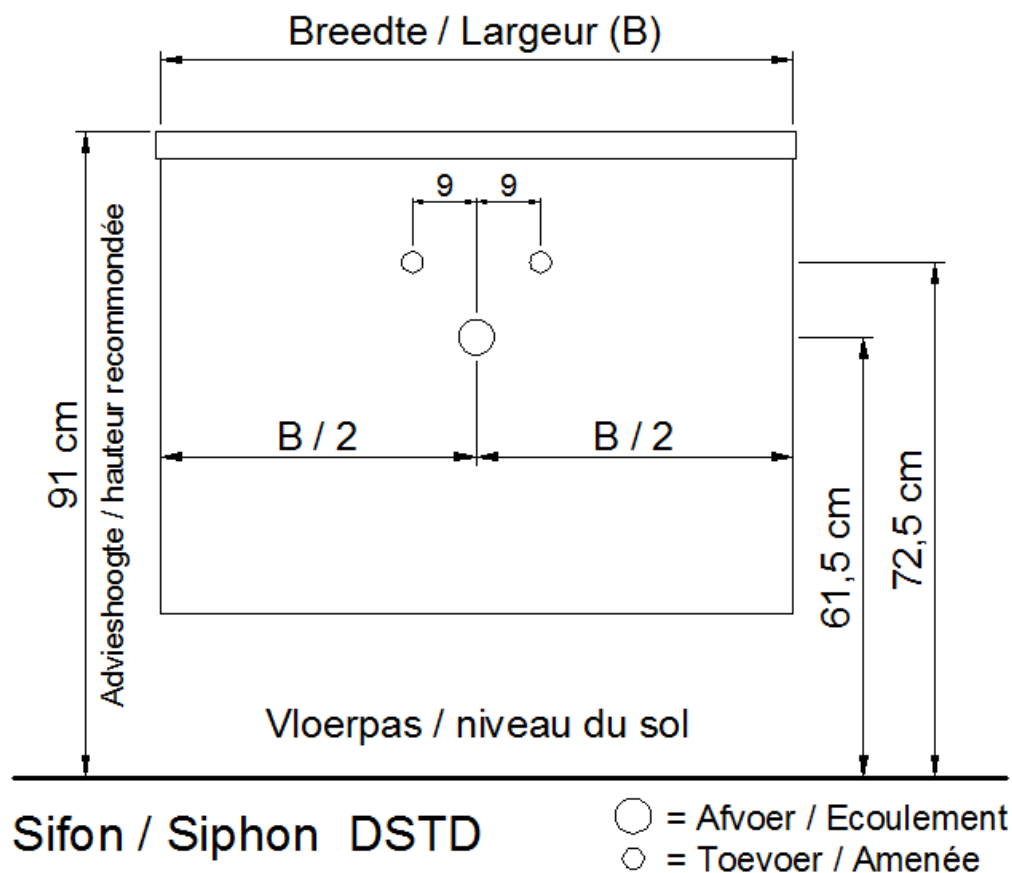
(PLAATSBEPALING WATERAFVOER EN WATERTOEOVOER)
(LIEU DE PLACEMENT D'ÉCOULEMENT ET D'AMENÉE D'EAU)

Wastafel / Table-vasque 23

(enkele waskom / simple vasque - 1 kraangat / 1 trou de robinet)

Onderbouw / Sous-meuble

T45 / U45



NO LIMIT

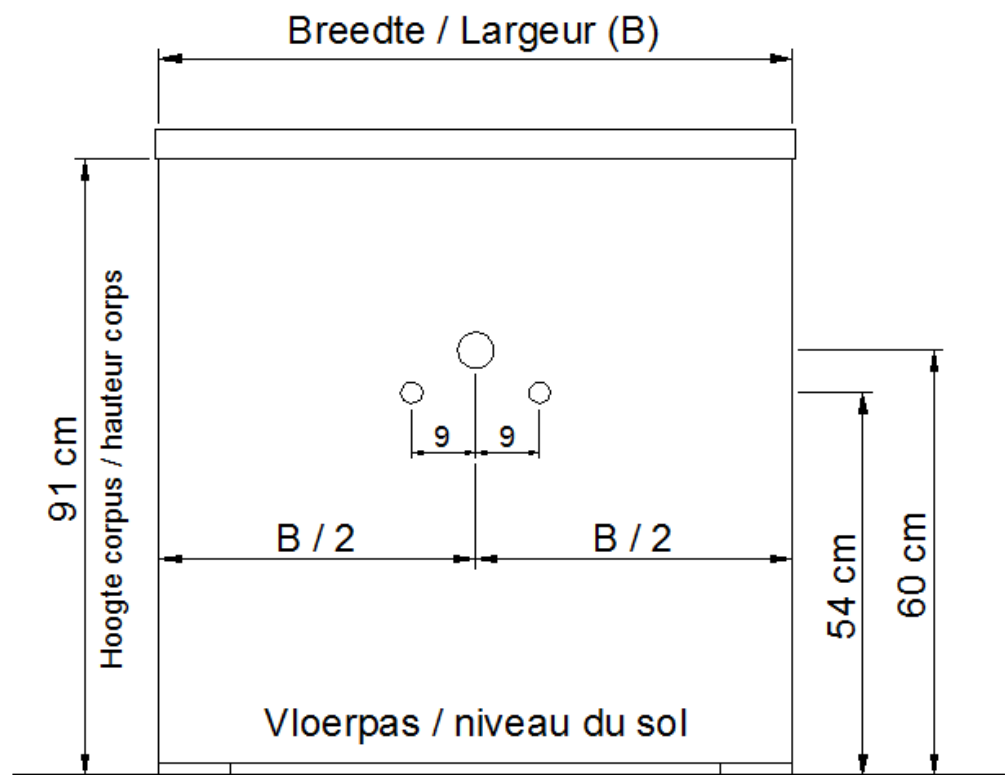
(PLAATSBEPALING WATERAFVOER EN WATERTOEOVOER)
(LIEU DE PLACEMENT D'ÉCOULEMENT ET D'AMENÉE D'EAU)

Wastafel / Table-vasque 23

(enkele waskom / simple vasque - 1 kraangat / 1 trou de robinet)

Onderbouw / Sous-meuble

L45 / M45 / N45



Sifon / Siphon DSTC

○ = Afvoer / Ecoulement
○ = Toevoer / Amenée

NO LIMIT

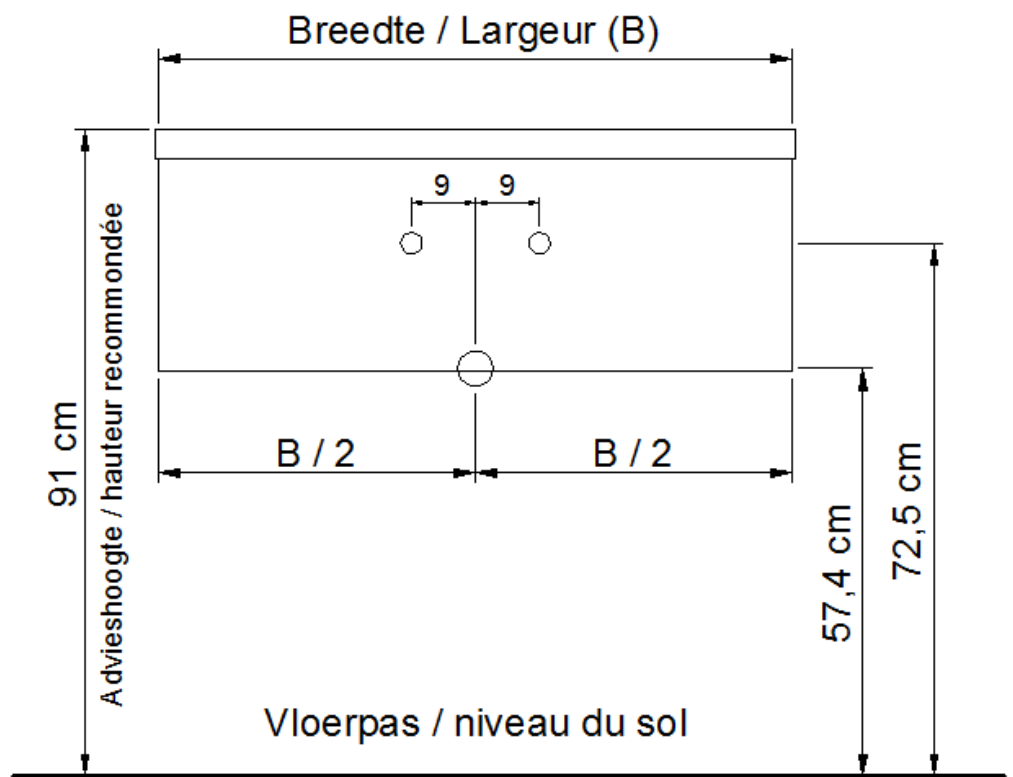
(PLAATSBEPALING WATERAFVOER EN WATERTOEOVOER)
(LIEU DE PLACEMENT D'ÉCOULEMENT ET D'AMENÉE D'EAU)

Wastafel / Table-vasque 23

(enkele waskom / simple vasque - 1 kraangat / 1 trou de robinet)

Onderbouw / Sous-meuble

O45 / P45 / Q45 / R45



Sifon / Siphon DSTF

○ = Afvoer / Ecoulement
○ = Toevoer / Amenée

NO LIMIT

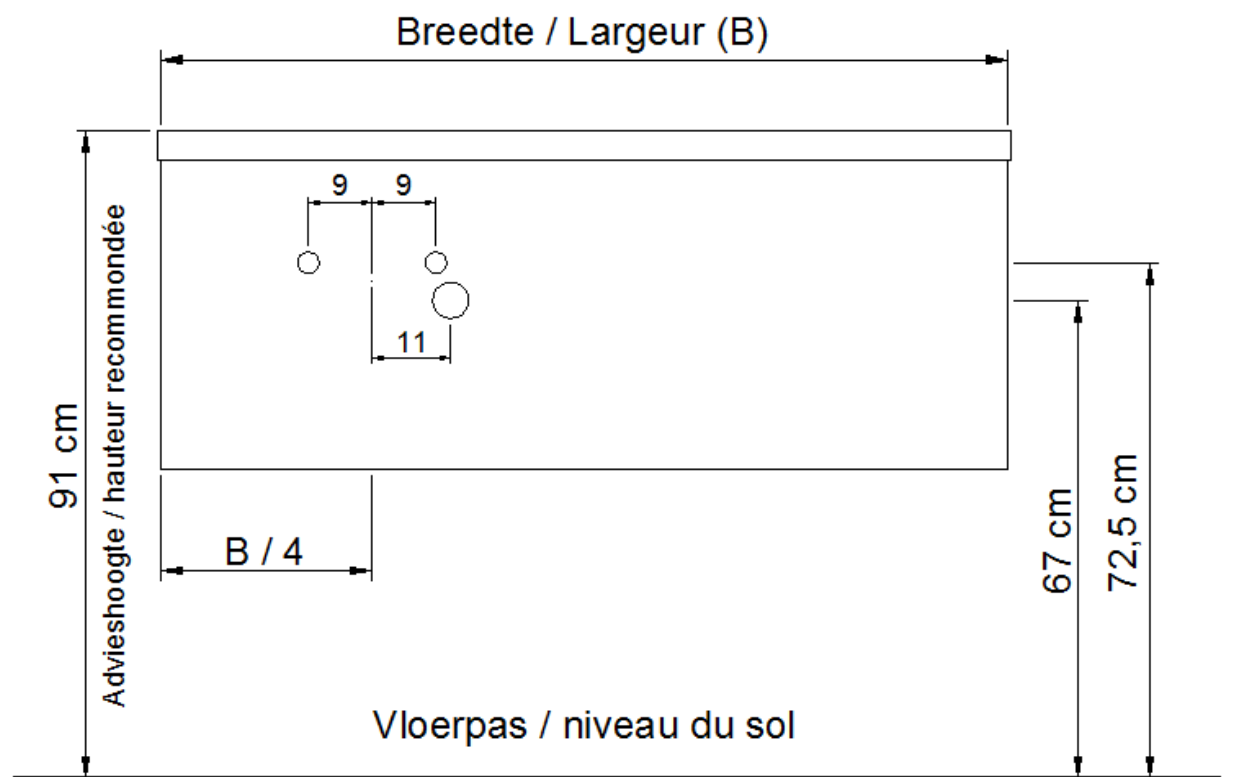
(PLAATSBEPALING WATERAFVOER EN WATERTOEOVOER)
(LIEU DE PLACEMENT D'ÉCOULEMENT ET D'AMENÉE D'EAU)

Wastafel / Table-vasque 23

(waskom links / vasque à gauche - 1 kraangat / 1 trou de robinet)

Onderbouw / Sous-meuble

A45 / B45 / D45 / S45



Sifon / Siphon DSTB

○ = Afvoer / Ecoulement
○ = Toevoer / Amenée

NO LIMIT

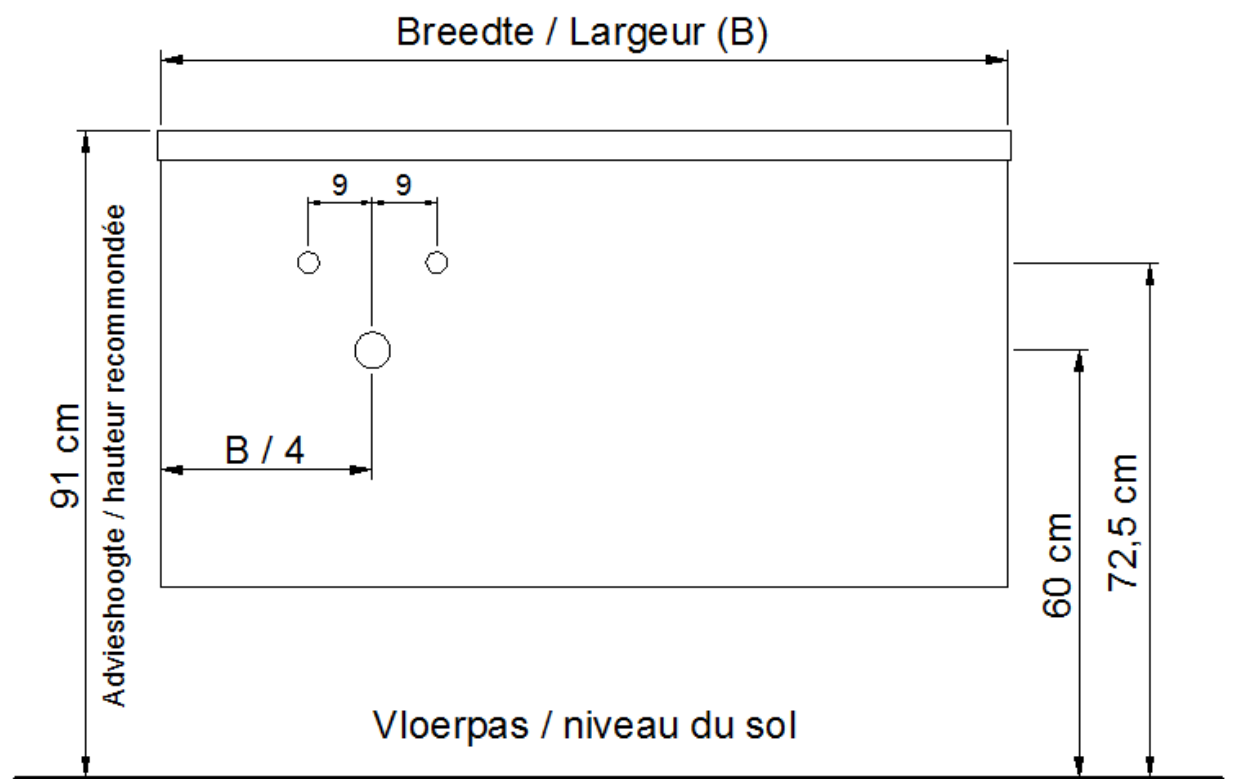
(PLAATSBEPALING WATERAFVOER EN WATERTOEOVOER)
(LIEU DE PLACEMENT D'ÉCOULEMENT ET D'AMENÉE D'EAU)

Wastafel / Table-vasque 23

(waskom links / vasque à gauche - 1 kraangat / 1 trou de robinet)

Onderbouw / Sous-meuble

F45 / G45 / H45 / I45



Sifon / Siphon DSTC

○ = Afvoer / Ecoulement
○ = Toevoer / Amenée

NO LIMIT

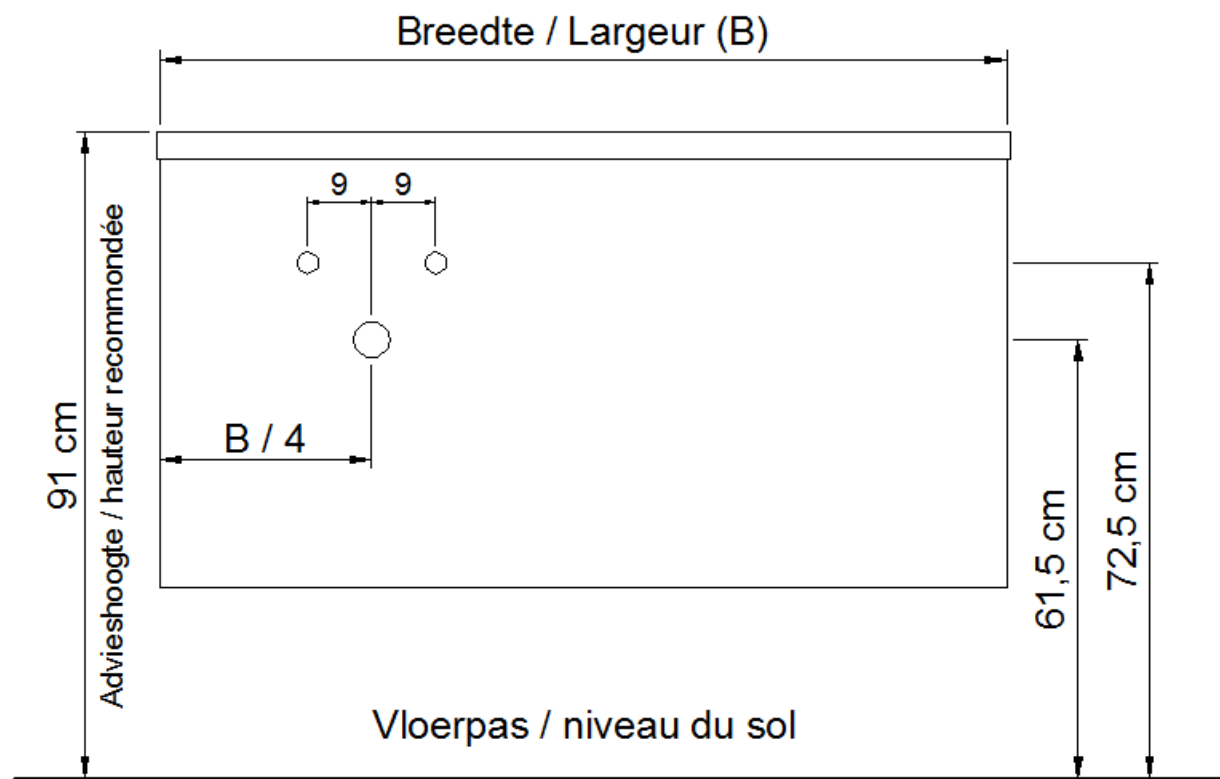
(PLAATSBEPALING WATERAFVOER EN WATERTOEOVOER)
(LIEU DE PLACEMENT D'ÉCOULEMENT ET D'AMENÉE D'EAU)

Wastafel / Table-vasque 23

(waskom links / vasque à gauche - 1 kraangat / 1 trou de robinet)

Onderbouw / Sous-meuble

T45 / U45



Sifon / Siphon DSTD

○ = Afvoer / Ecoulement
○ = Toevoer / Amenée

NO LIMIT

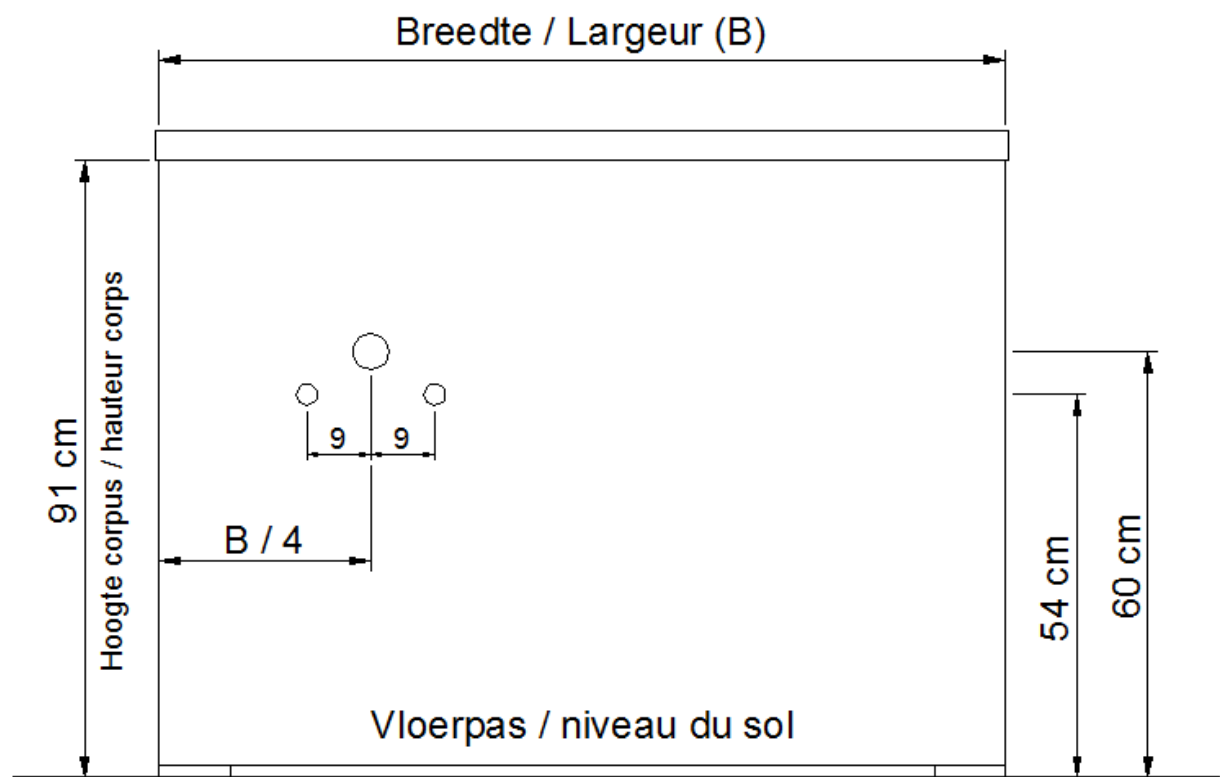
(PLAATSBEPALING WATERAFVOER EN WATERTOEOVOER)
(LIEU DE PLACEMENT D'ÉCOULEMENT ET D'AMENÉE D'EAU)

Wastafel / Table-vasque 23

(waskom links / vasque à gauche - 1 kraangat / 1 trou de robinet)

Onderbouw / Sous-meuble

L45 / M45 / N45



Sifon / Siphon DSTC

○ = Afvoer / Écoulement
○ = Toevoer / Amenée

NO LIMIT

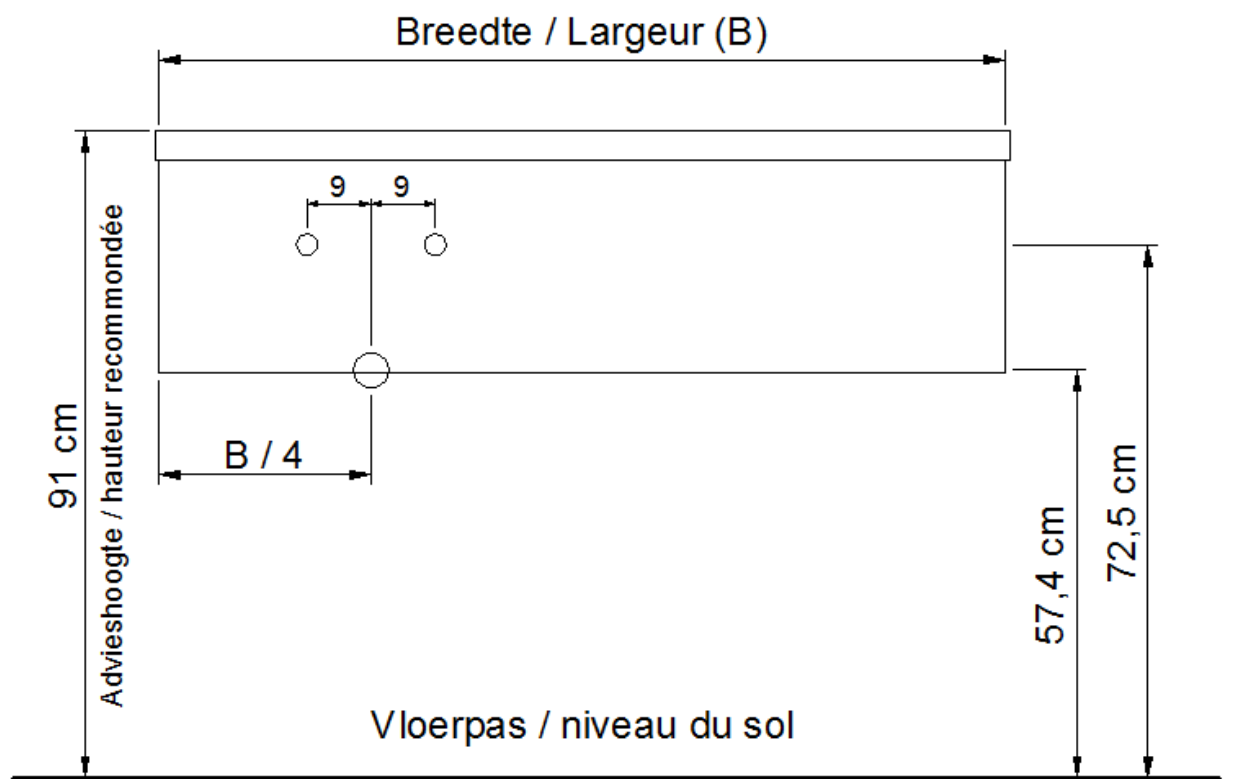
(PLAATSBEPALING WATERAFVOER EN WATERTOEOVOER)
(LIEU DE PLACEMENT D'ÉCOULEMENT ET D'AMENÉE D'EAU)

Wastafel / Table-vasque 23

(waskom links / vasque à gauche - 1 kraangat / 1 trou de robinet)

Onderbouw / Sous-meuble

O45 / P45 / Q45 / R45



Sifon / Siphon DSTF

○ = Afvoer / Ecoulement
○ = Toevoer / Amenée

NO LIMIT

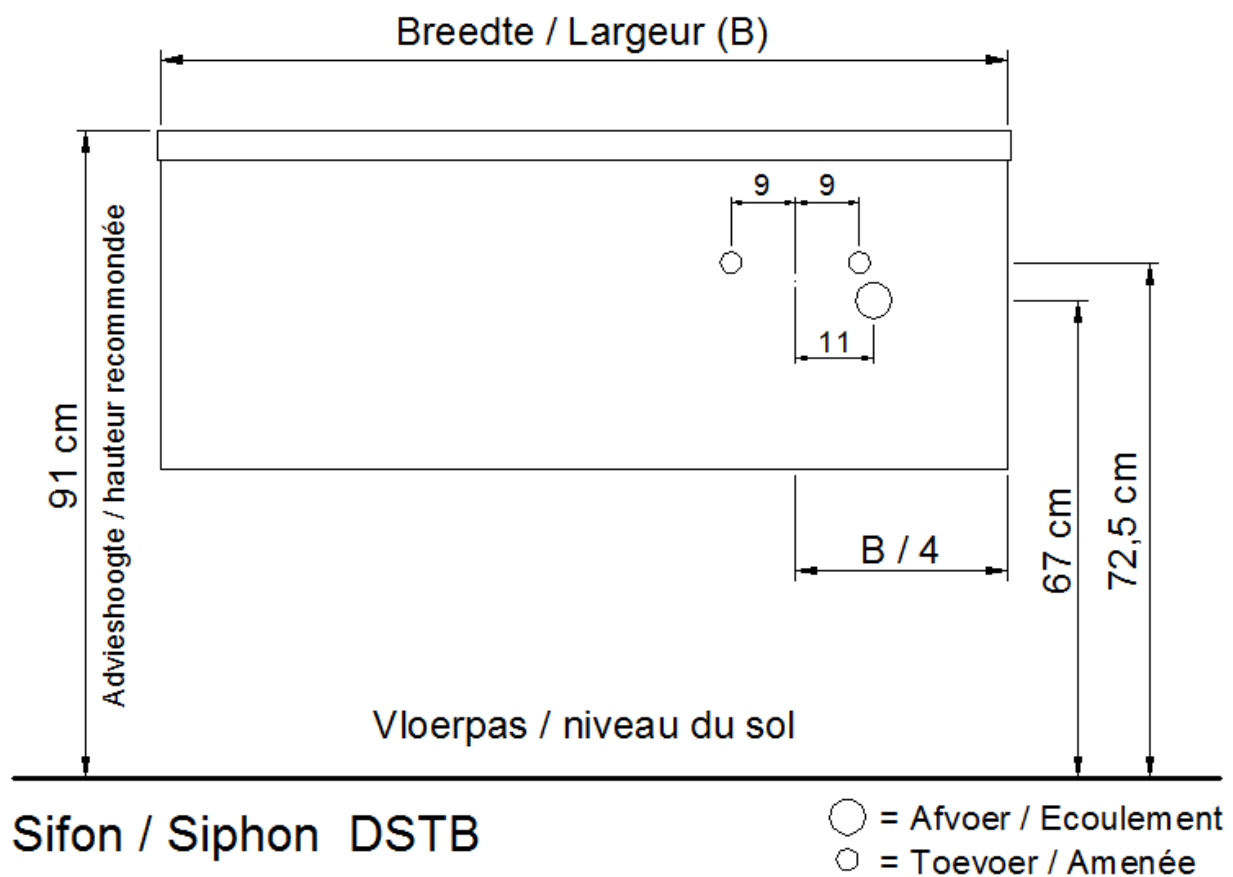
(PLAATSBEPALING WATERAFVOER EN WATERTOEOVOER)
(LIEU DE PLACEMENT D'ÉCOULEMENT ET D'AMENÉE D'EAU)

Wastafel / Table-vasque 23

(waskom rechts / vasque à droite - 1 kraangat / 1 trou de robinet)

Onderbouw / Sous-meuble

A45 / B45 / D45 / S45



NO LIMIT

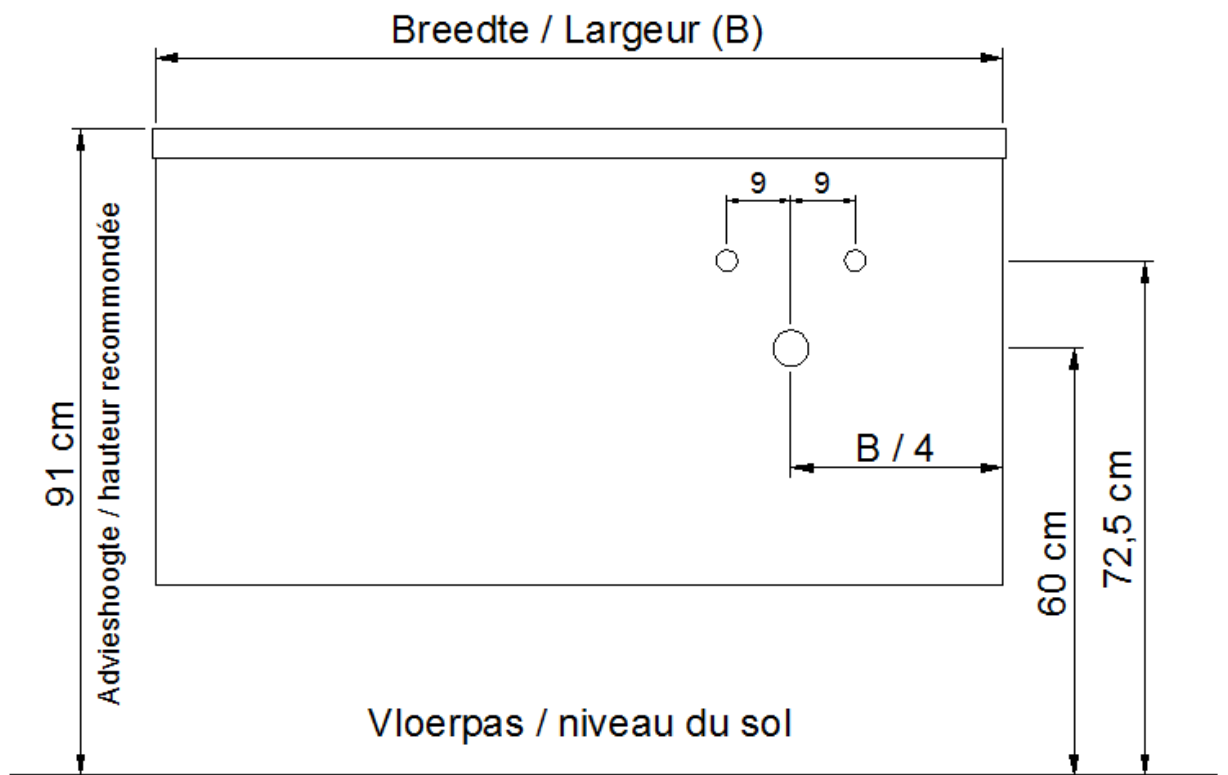
(PLAATSBEPALING WATERAFVOER EN WATERTOEOVOER)
(LIEU DE PLACEMENT D'ÉCOULEMENT ET D'AMENÉE D'EAU)

Wastafel / Table-vasque 23

(waskom rechts / vasque à droite - 1 kraangat / 1 trou de robinet)

Onderbouw / Sous-meuble

F45 / G45 / H45 / I45



Sifon / Siphon DSTC

○ = Afvoer / Ecoulement
○ = Toevoer / Amenée

NO LIMIT

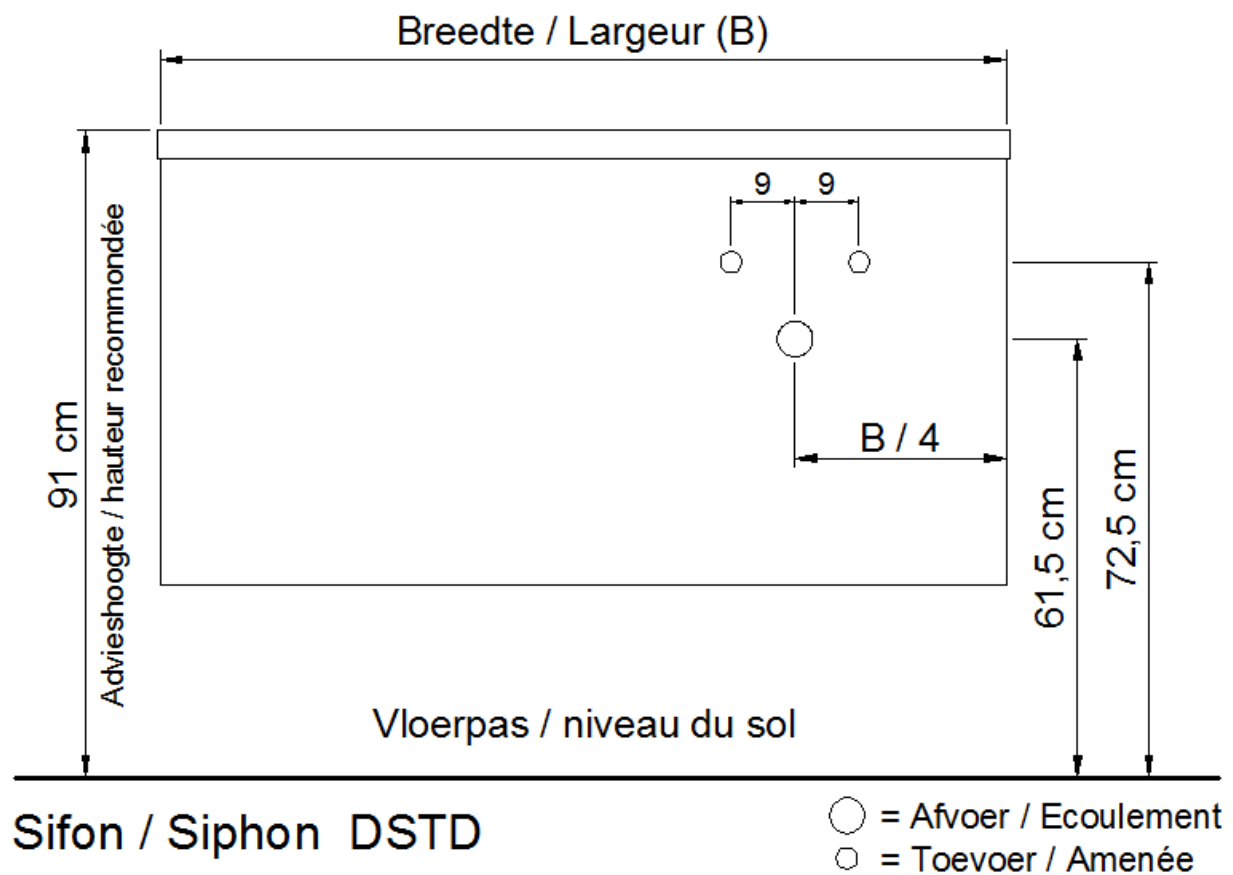
(PLAATSBEPALING WATERAFVOER EN WATERTOEOVOER)
(LIEU DE PLACEMENT D'ÉCOULEMENT ET D'AMENÉE D'EAU)

Wastafel / Table-vasque 23

(waskom rechts / vasque à droite - 1 kraangat / 1 trou de robinet)

Onderbouw / Sous-meuble

T45 / U45



NO LIMIT

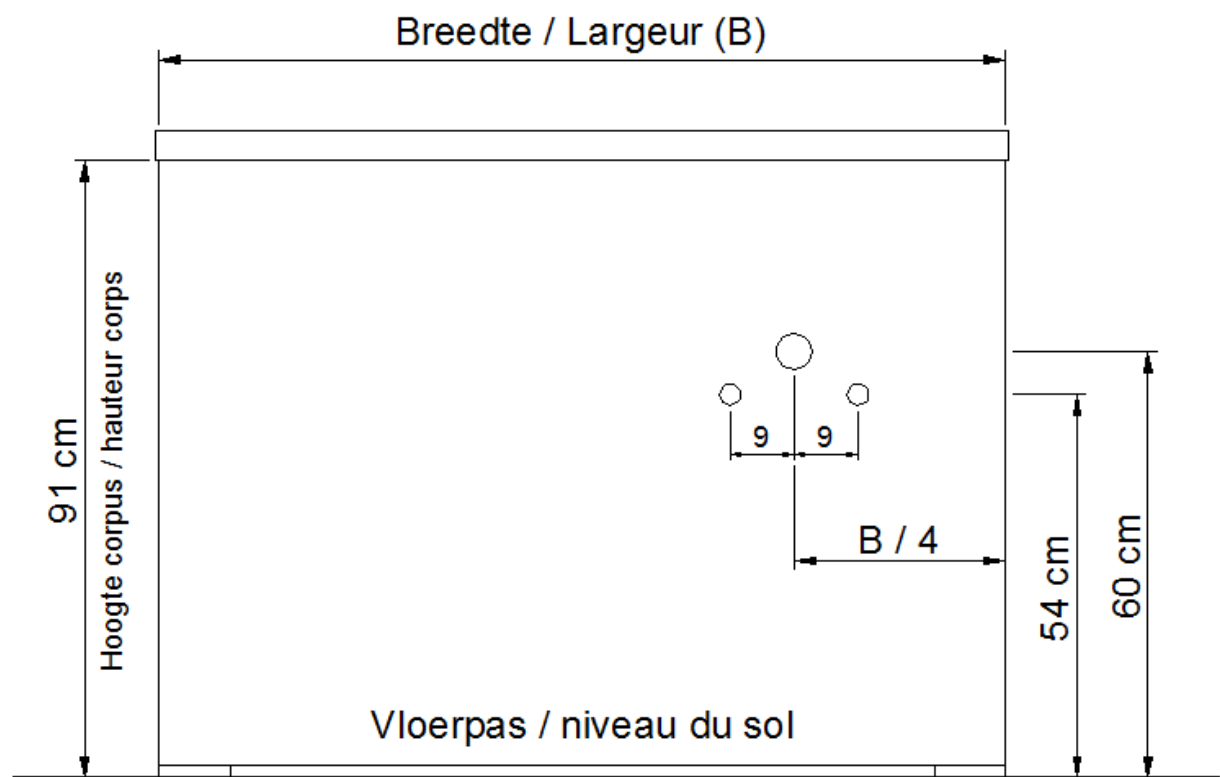
(PLAATSBEPALING WATERAFVOER EN WATERTOEOVOER)
(LIEU DE PLACEMENT D'ÉCOULEMENT ET D'AMENÉE D'EAU)

Wastafel / Table-vasque 23

(waskom rechts / vasque à droite - 1 kraangat / 1 trou de robinet)

Onderbouw / Sous-meuble

L45 / M45 / N45



Sifon / Siphon DSTC

○ = Afvoer / Écoulement
○ = Toevoer / Amenée

NO LIMIT

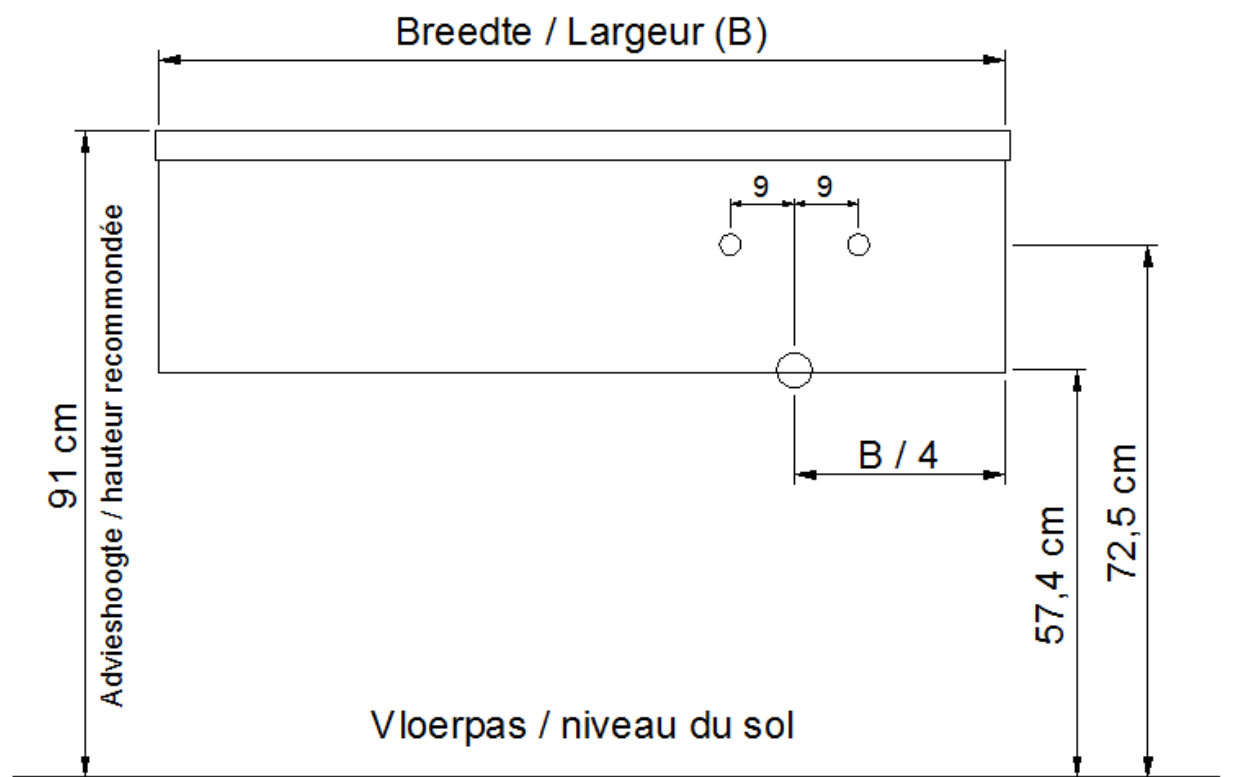
(PLAATSBEPALING WATERAFVOER EN WATERTOEOVOER)
(LIEU DE PLACEMENT D'ÉCOULEMENT ET D'AMENÉE D'EAU)

Wastafel / Table-vasque 23

(waskom rechts / vasque à droite - 1 kraangat / 1 trou de robinet)

Onderbouw / Sous-meuble

O45 / P45 / Q45 / R45



Sifon / Siphon DSTF

○ = Afvoer / Ecoulement
○ = Toevoer / Amenée

NO LIMIT

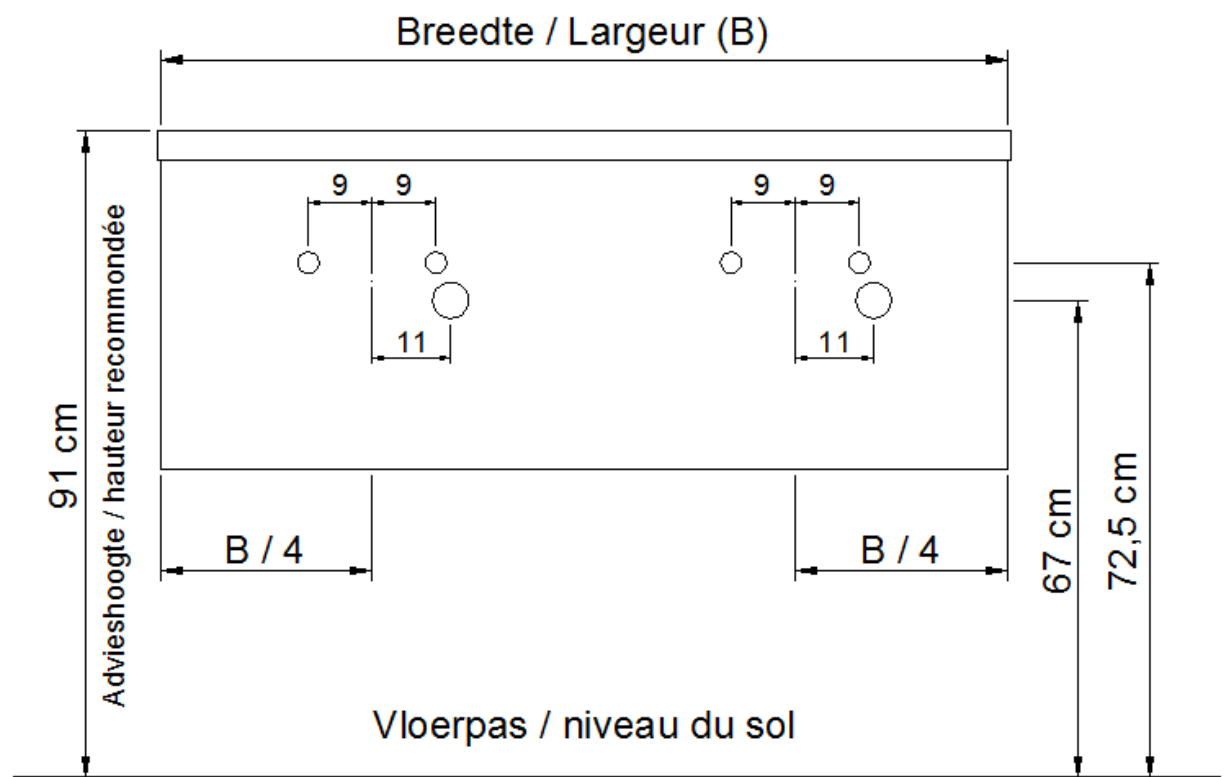
(PLAATSBEPALING WATERAFVOER EN WATERTOEOVOER)
(LIEU DE PLACEMENT D'ÉCOULEMENT ET D'AMENÉE D'EAU)

Wastafel / Table-vasque 23

(dubbele waskom / double vasque)

Onderbouw / Sous-meuble

A45 / B45 / D45 / S45



Sifon / Siphon DSTB

○ = Afvoer / Ecoulement
○ = Toevoer / Amenée

NO LIMIT

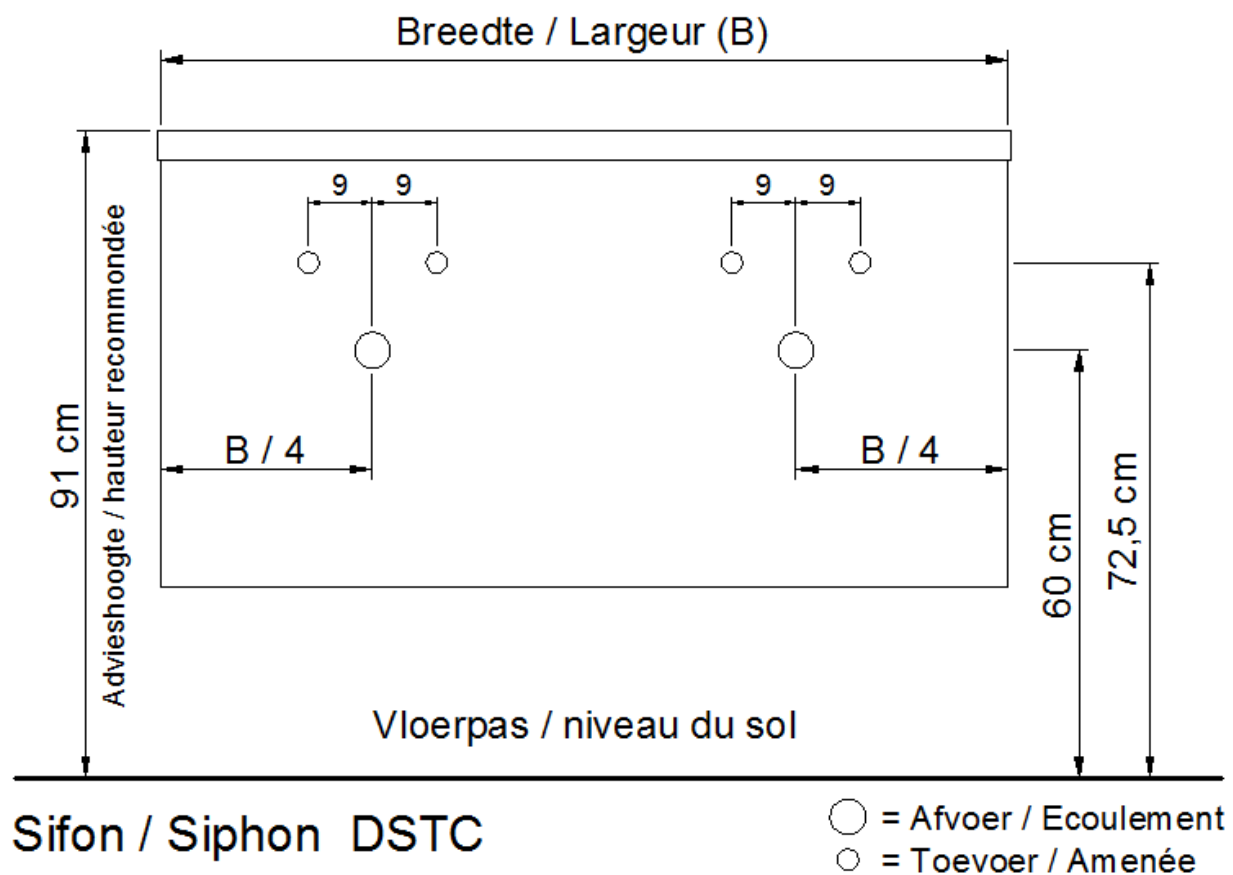
(PLAATSBEPAALING WATERAFVOER EN WATERTOEOVOER)
(LIEU DE PLACEMENT D'ÉCOULEMENT ET D'AMENÉE D'EAU)

Wastafel / Table-vasque 23

(dubbele waskom / double vasque)

Onderbouw / Sous-meuble

F45 / G45 / H45 / I45



NO LIMIT

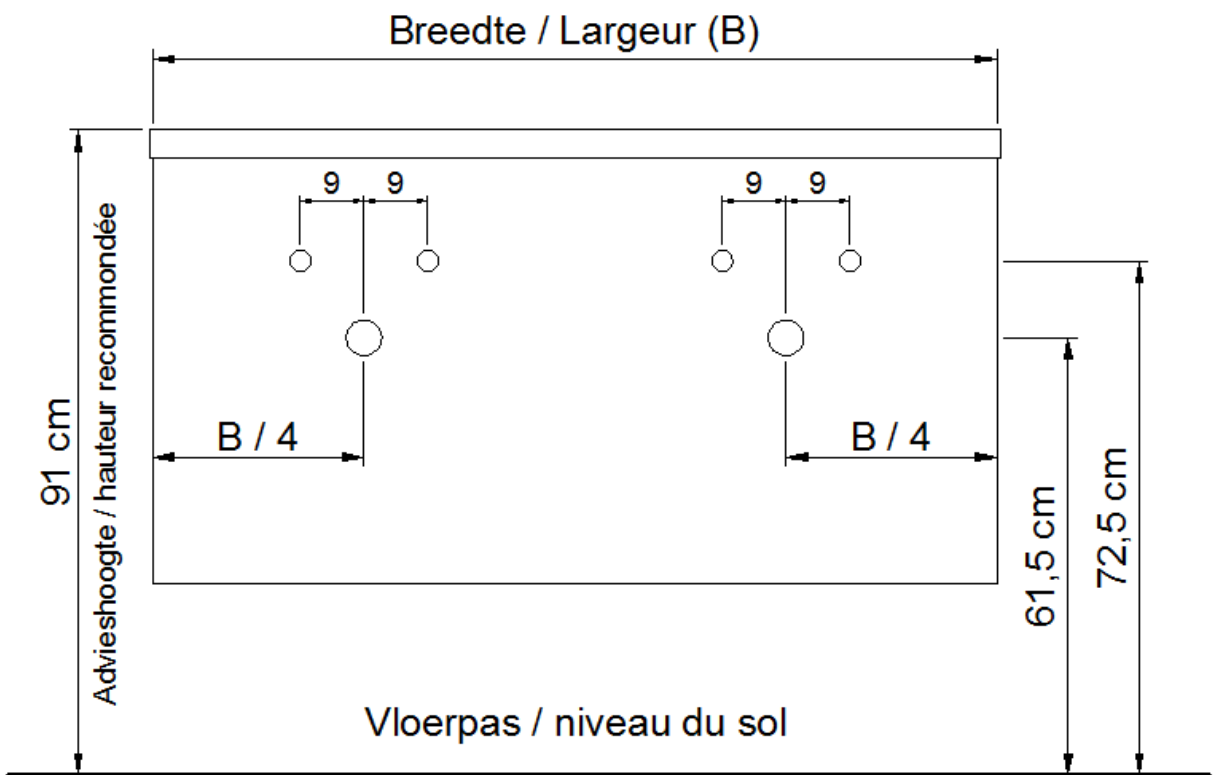
(PLAATSBEPALING WATERAFVOER EN WATERTOEOVOER)
(LIEU DE PLACEMENT D'ÉCOULEMENT ET D'AMENÉE D'EAU)

Wastafel / Table-vasque 23

(dubbele waskom / double vasque)

Onderbouw / Sous-meuble

T45 / U45



Sifon / Siphon DSTD

○ = Afvoer / Ecoulement
○ = Toevoer / Amenée

NO LIMIT

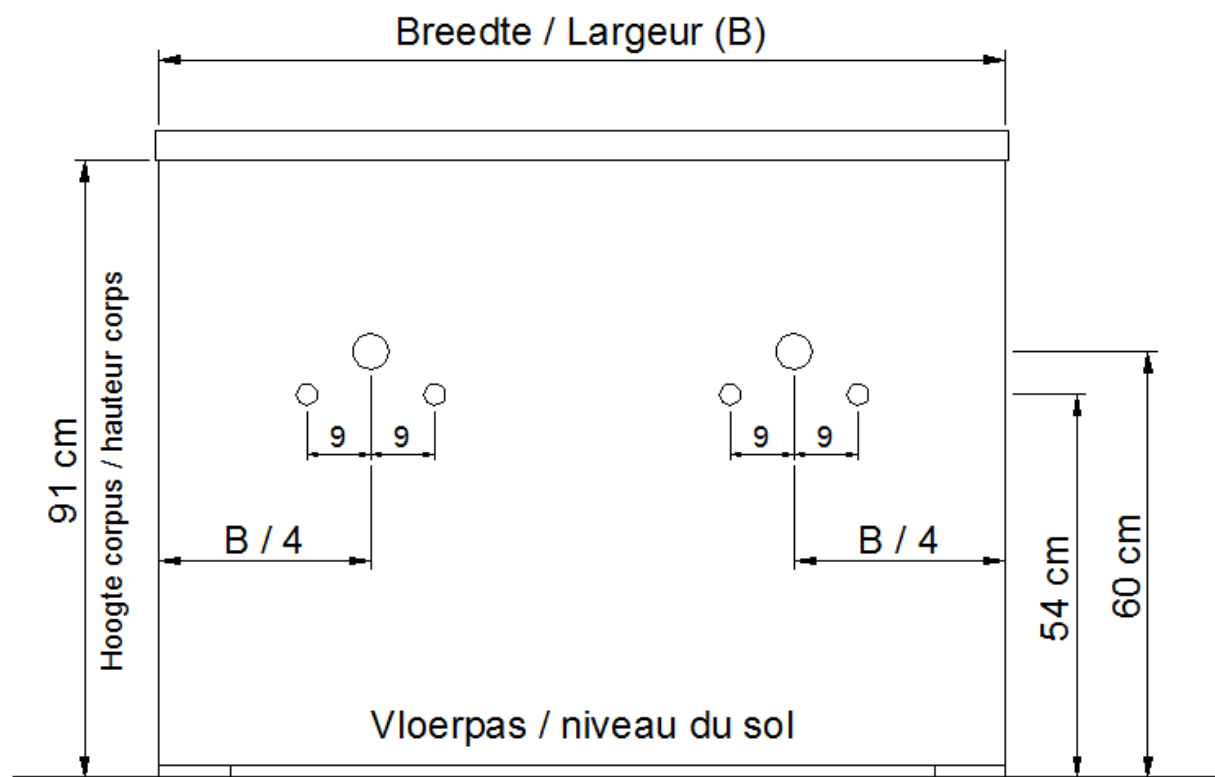
(PLAATSBEPALING WATERAFVOER EN WATERTOEOVOER)
(LIEU DE PLACEMENT D'ÉCOULEMENT ET D'AMENÉE D'EAU)

Wastafel / Table-vasque 23

(dubbele waskom / double vasque)

Onderbouw / Sous-meuble

L45 / M45 / N45



Sifon / Siphon DSTC

○ = Afvoer / Ecoulement
○ = Toevoer / Amenée

NO LIMIT

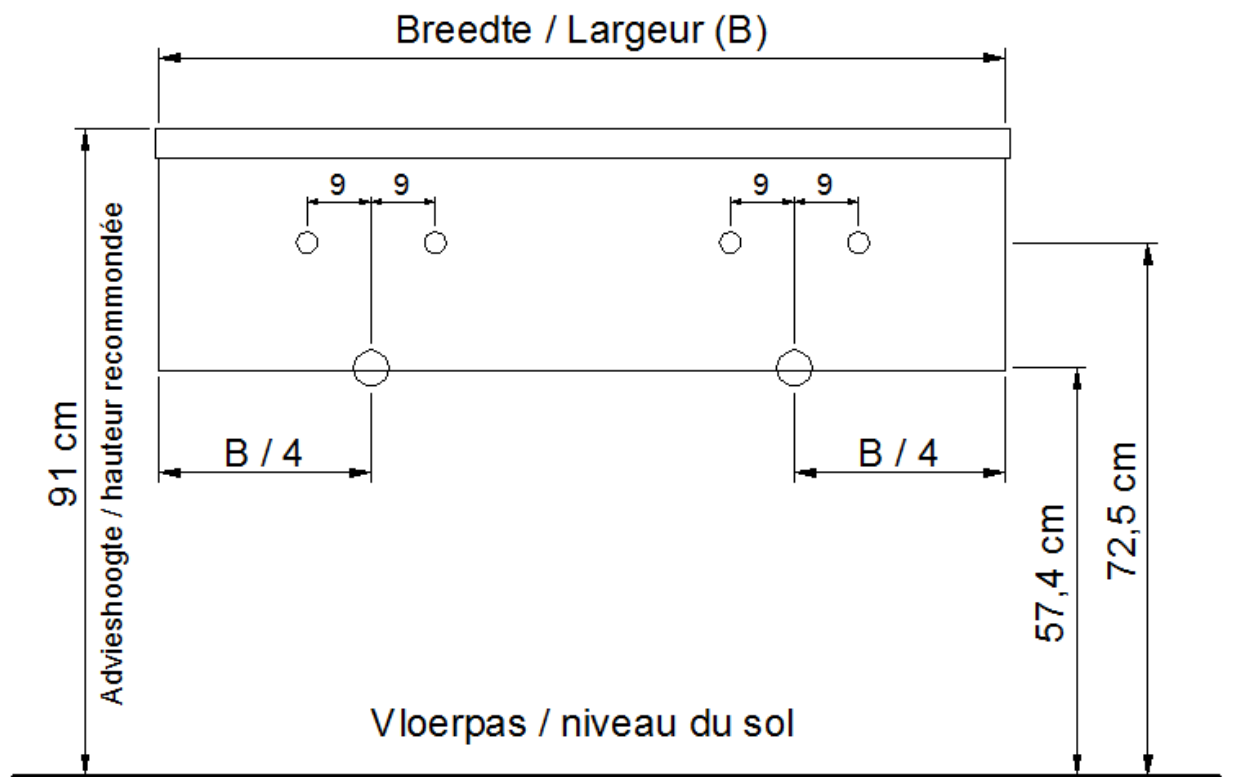
(PLAATSBEPALING WATERAFVOER EN WATERTOEOVOER)
(LIEU DE PLACEMENT D'ÉCOULEMENT ET D'AMENÉE D'EAU)

Wastafel / Table-vasque 23

(dubbele waskom / double vasque)

Onderbouw / Sous-meuble

O45 / P45 / Q45 / R45



Sifon / Siphon DSTF

○ = Afvoer / Ecoulement
○ = Toevoer / Amenée