

# NO LIMIT

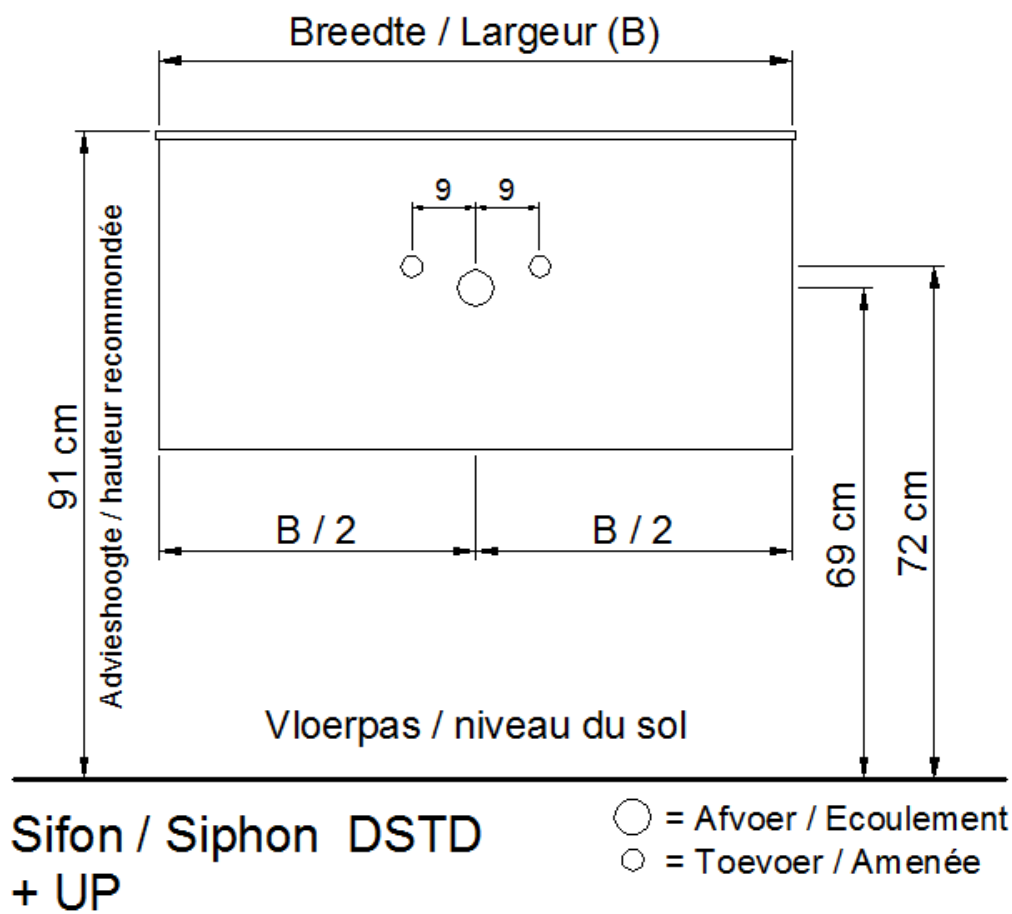
(PLAATSBEPALING WATERAFVOER EN WATERTOEOVOER)  
(LIEU DE PLACEMENT D'ÉCOULEMENT ET D'AMENÉE D'EAU)

## Wastafel / Table-vasque 201

(enkele waskom / simple vasque - 1 kraangat / 1 trou de robinet)

## Onderbouw / Sous-meuble

A45 / B45 / D45 / S45



# NO LIMIT

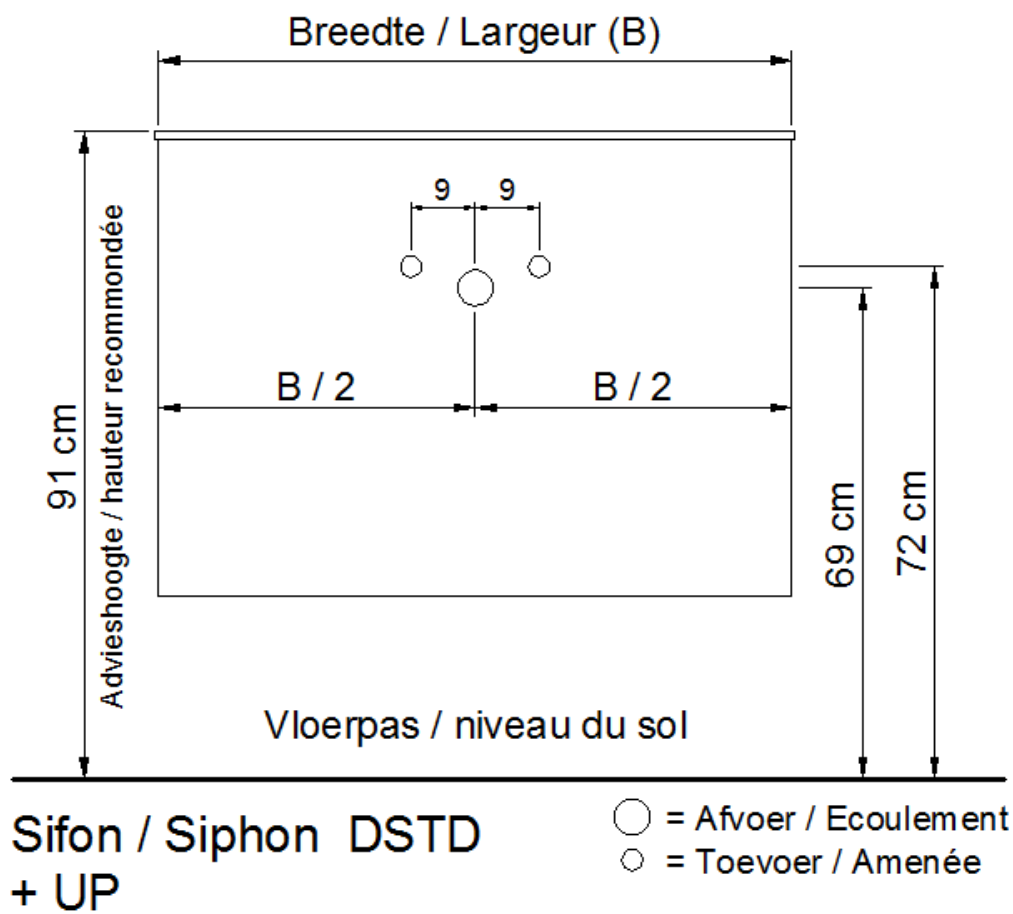
(PLAATSBEPALING WATERAFVOER EN WATERTOEOVOER)  
(LIEU DE PLACEMENT D'ÉCOULEMENT ET D'AMENÉE D'EAU)

## Wastafel / Table-vasque 201

(enkele waskom / simple vasque - 1 kraangat / 1 trou de robinet)

## Onderbouw / Sous-meuble

F45 / G45 / H45 / I45 / T45 / U 45



# NO LIMIT

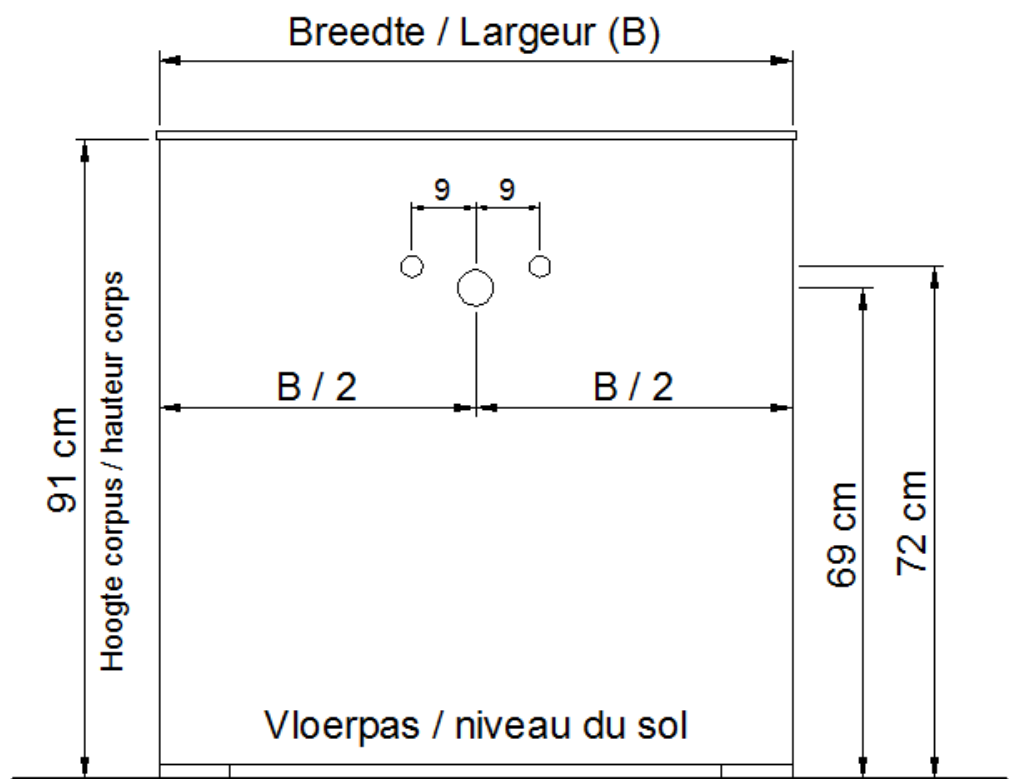
(PLAATSBEPALING WATERAFVOER EN WATERTOEOVOER)  
(LIEU DE PLACEMENT D'ÉCOULEMENT ET D'AMENÉE D'EAU)

## Wastafel / Table-vasque 201

(enkele waskom / simple vasque - 1 kraangat / 1 trou de robinet)

## Onderbouw / Sous-meuble

L45 / M45 / N45



Sifon / Siphon DSTD  
+ UP

○ = Afvoer / Ecoulement  
○ = Toevoer / Amenée

# NO LIMIT

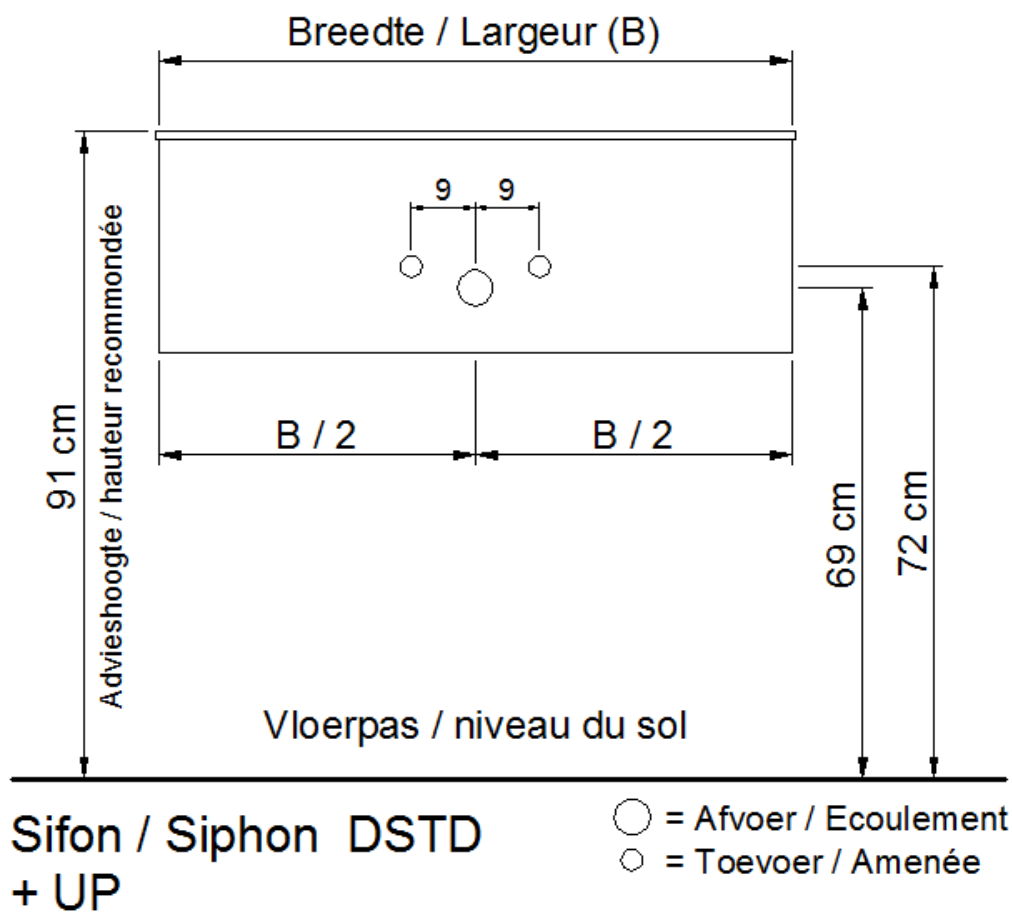
(PLAATSBEPALING WATERAFVOER EN WATERTOEOVOER)  
(LIEU DE PLACEMENT D'ÉCOULEMENT ET D'AMENÉE D'EAU)

## Wastafel / Table-vasque 201

(enkele waskom / simple vasque - 1 kraangat / 1 trou de robinet)

## Onderbouw / Sous-meuble

O45 / P45 / Q45 / R45



# NO LIMIT

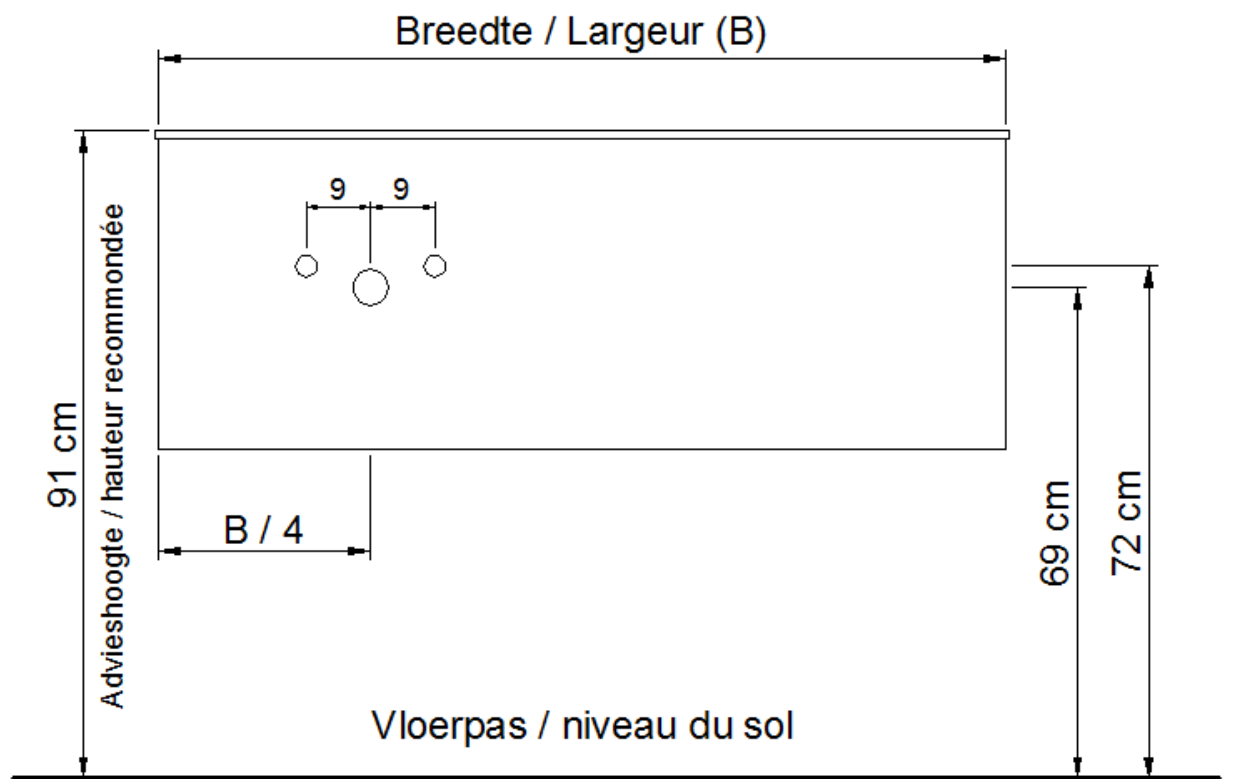
(PLAATSBEPALING WATERAFVOER EN WATERTOEOVOER)  
(LIEU DE PLACEMENT D'ÉCOULEMENT ET D'AMENÉE D'EAU)

## Wastafel / Table-vasque 201

(waskom links / vasque à gauche - 1 kraangat / 1 trou de robinet)

## Onderbouw / Sous-meuble

A45 / B45 / D45 / S45



Sifon / Siphon DSTD + UP

○ = Afvoer / Ecoulement  
○ = Toevoer / Amenée

# NO LIMIT

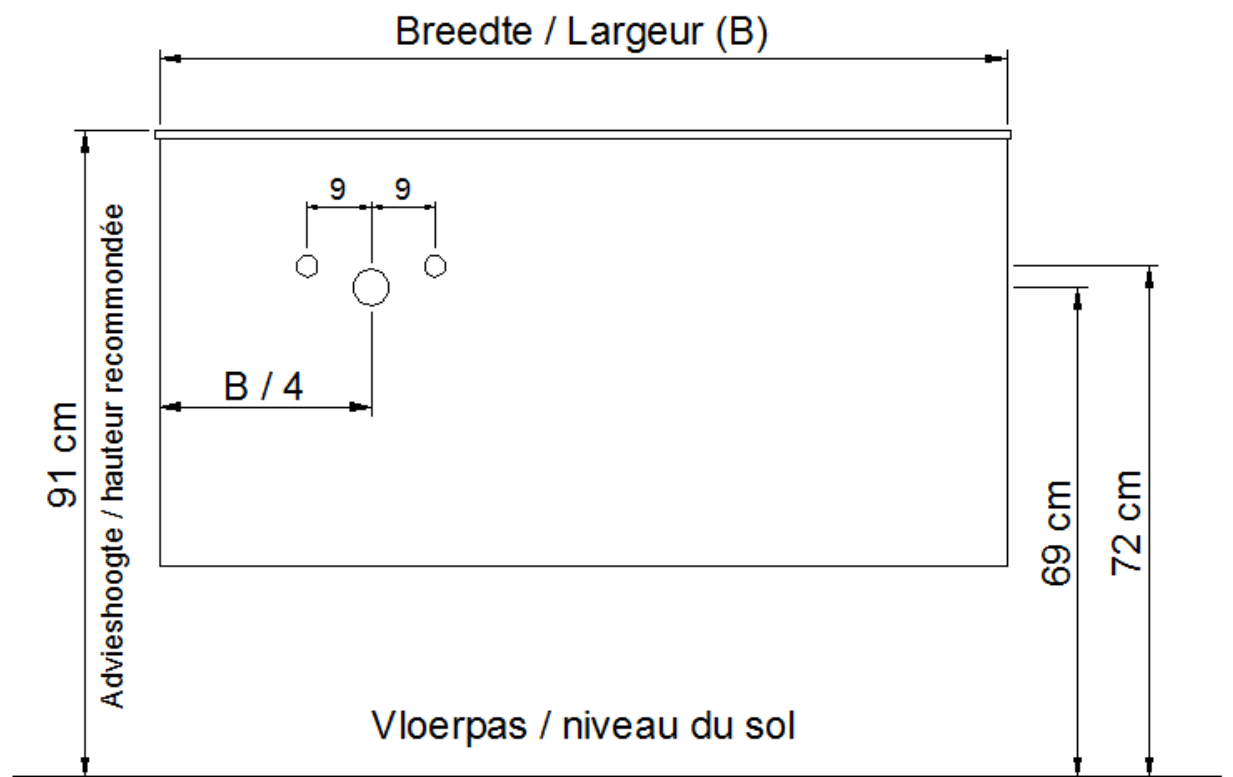
(PLAATSBEPALING WATERAFVOER EN WATERTOEOVOER)  
(LIEU DE PLACEMENT D'ÉCOULEMENT ET D'AMENÉE D'EAU)

## Wastafel / Table-vasque 201

(waskom links / vasque à gauche - 1 kraangat / 1 trou de robinet)

## Onderbouw / Sous-meuble

F45 / G45 / H45 / I45 / T45 / U45



Sifon / Siphon DSTD + UP

○ = Afvoer / Ecoulement  
○ = Toevoer / Amenée

# NO LIMIT

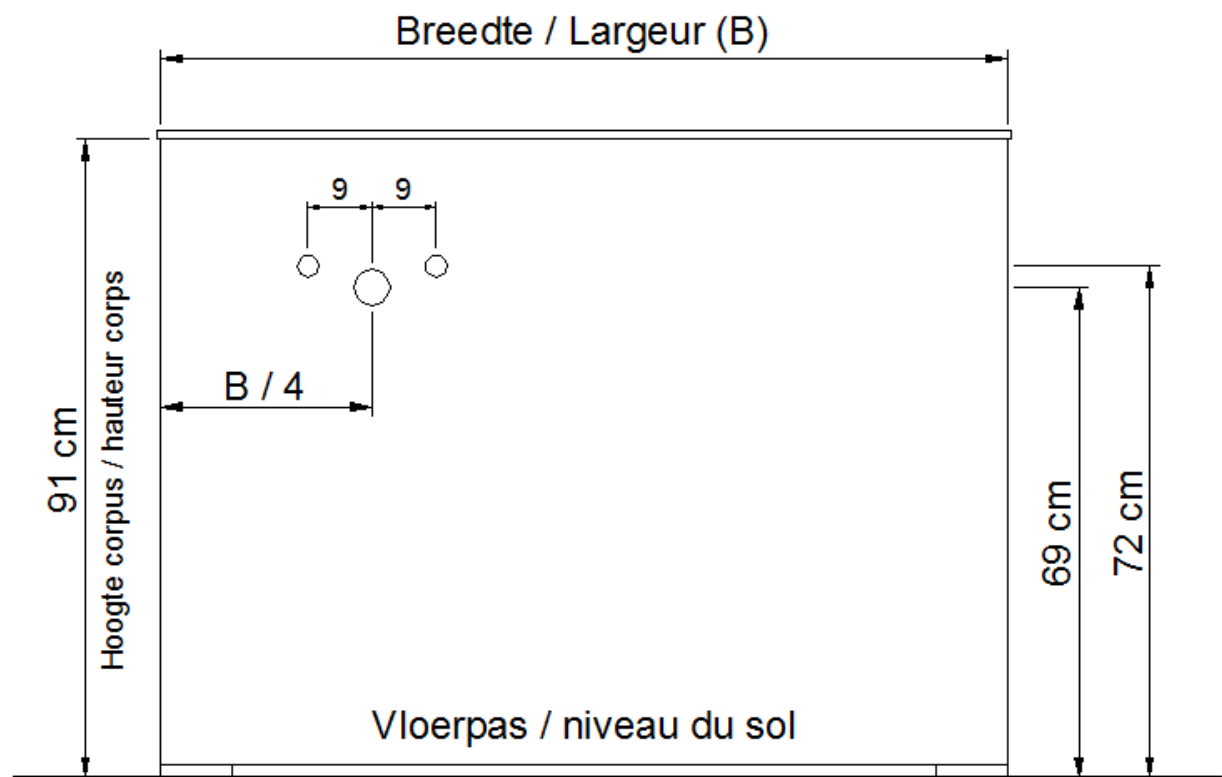
(PLAATSBEPALING WATERAFVOER EN WATERTOEOVOER)  
(LIEU DE PLACEMENT D'ÉCOULEMENT ET D'AMENÉE D'EAU)

## Wastafel / Table-vasque 201

(waskom links / vasque à gauche - 1 kraangat / 1 trou de robinet)

## Onderbouw / Sous-meuble

L45 / M45 / N45



Sifon / Siphon DSTD + UP

○ = Afvoer / Ecoulement  
○ = Toevoer / Amenée

# NO LIMIT

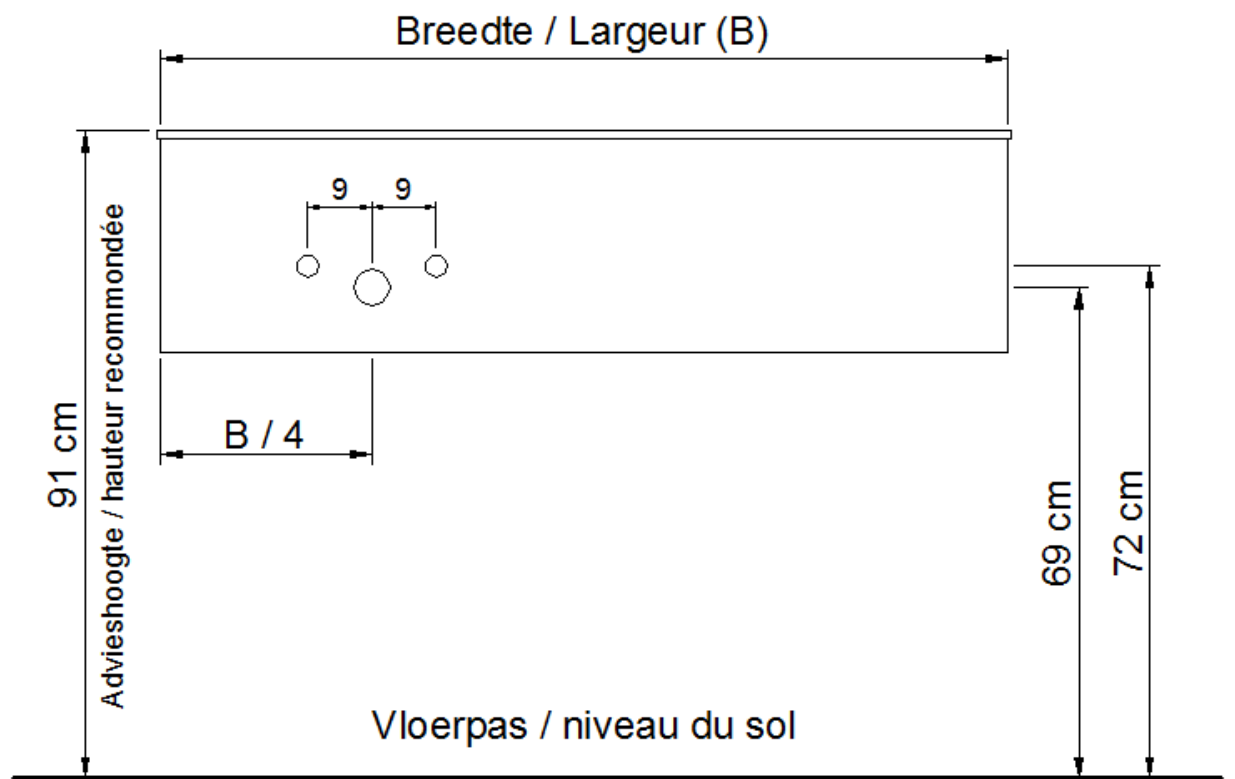
(PLAATSBEPALING WATERAFVOER EN WATERTOEOVOER)  
(LIEU DE PLACEMENT D'ÉCOULEMENT ET D'AMENÉE D'EAU)

## Wastafel / Table-vasque 201

(waskom links / vasque à gauche - 1 kraangat / 1 trou de robinet)

## Onderbouw / Sous-meuble

O45 / P45 / Q45 / R45



Sifon / Siphon DSTD + UP

○ = Afvoer / Ecoulement  
○ = Toevoer / Amenée



# NO LIMIT

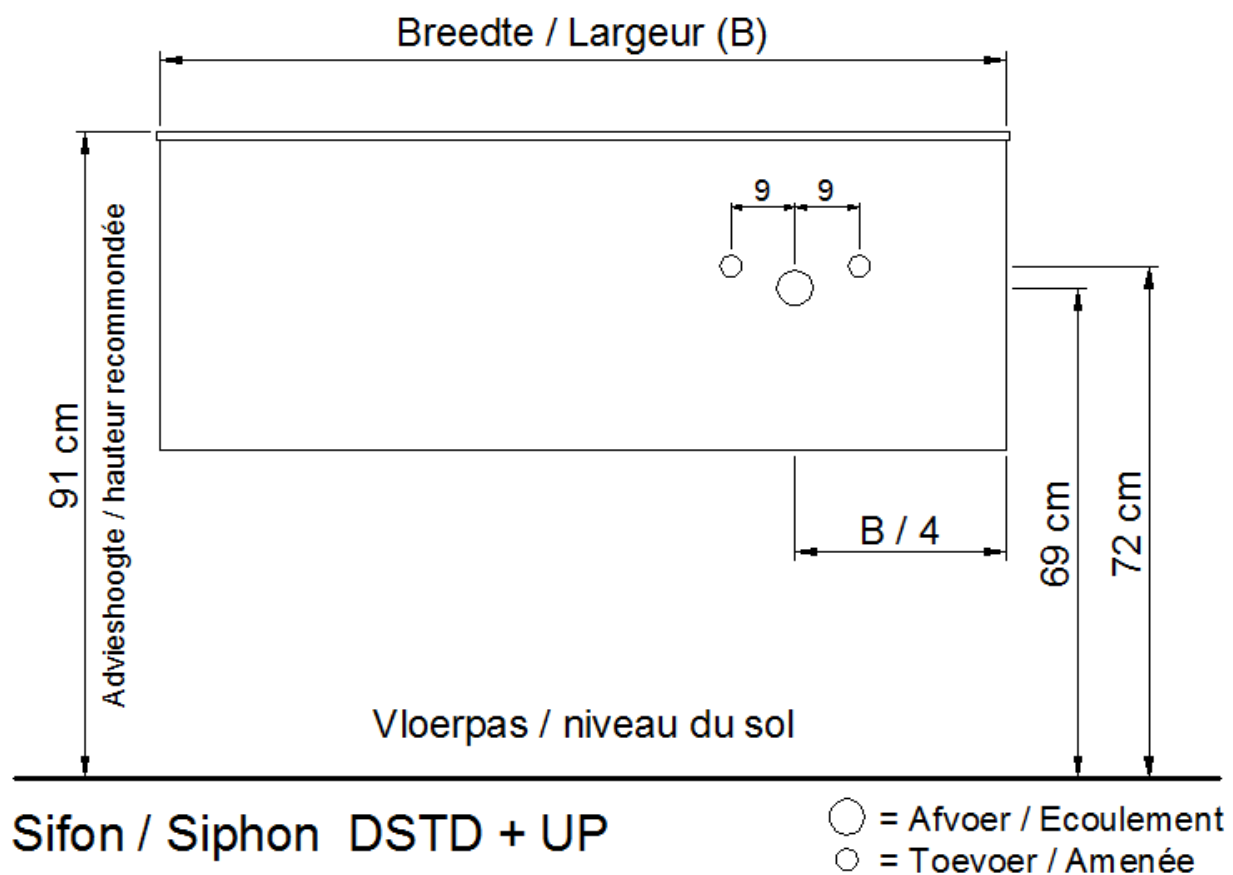
(PLAATSBEPALING WATERAFVOER EN WATERTOEOVOER)  
(LIEU DE PLACEMENT D'ÉCOULEMENT ET D'AMENÉE D'EAU)

## Wastafel / Table-vasque 201

(waskom rechts / vasque à droite - 1 kraangat / 1 trou de robinet)

### Onderbouw / Sous-meuble

A45 / B45 / D45 / S45



# NO LIMIT

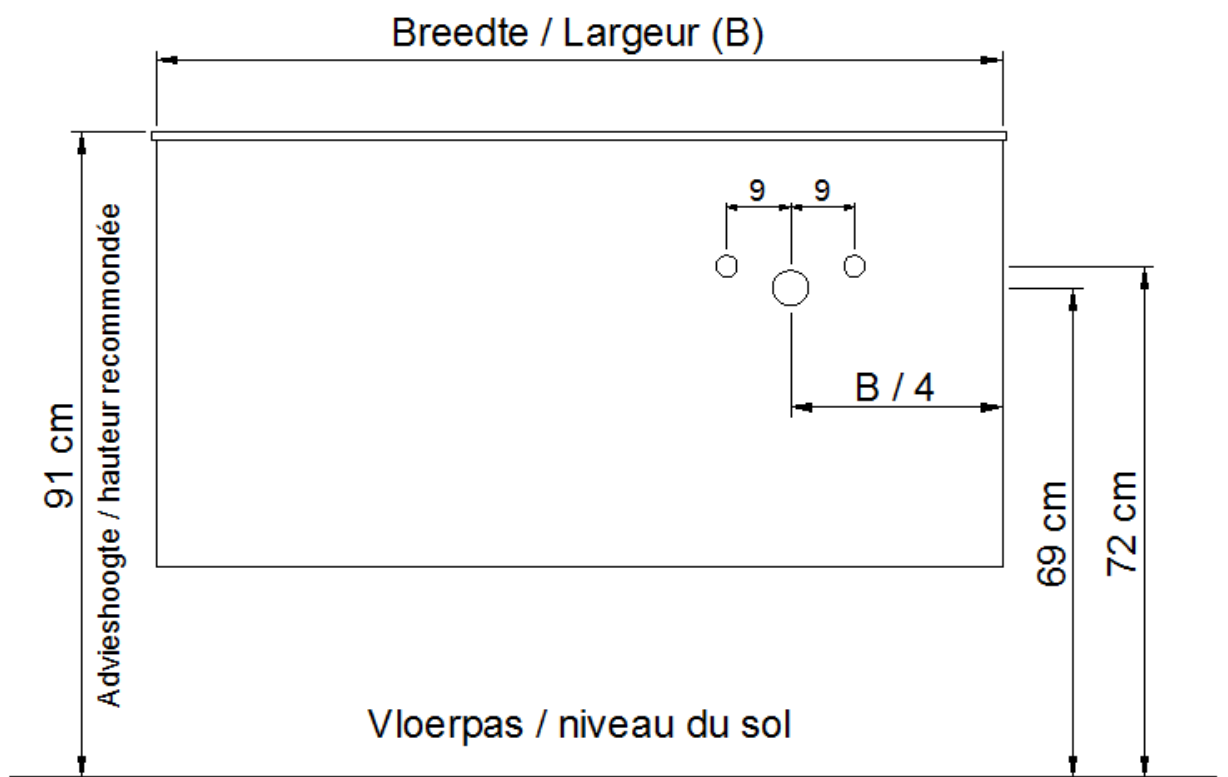
(PLAATSBEPALING WATERAFVOER EN WATERTOEOVOER)  
(LIEU DE PLACEMENT D'ÉCOULEMENT ET D'AMENÉE D'EAU)

## Wastafel / Table-vasque 201

(waskom rechts / vasque à droite - 1 kraangat / 1 trou de robinet)

### Onderbouw / Sous-meuble

F45 / G45 / H45 / I45 / T45 / U45



Sifon / Siphon DSTD + UP

○ = Afvoer / Ecoulement  
○ = Toevoer / Amenée

# NO LIMIT

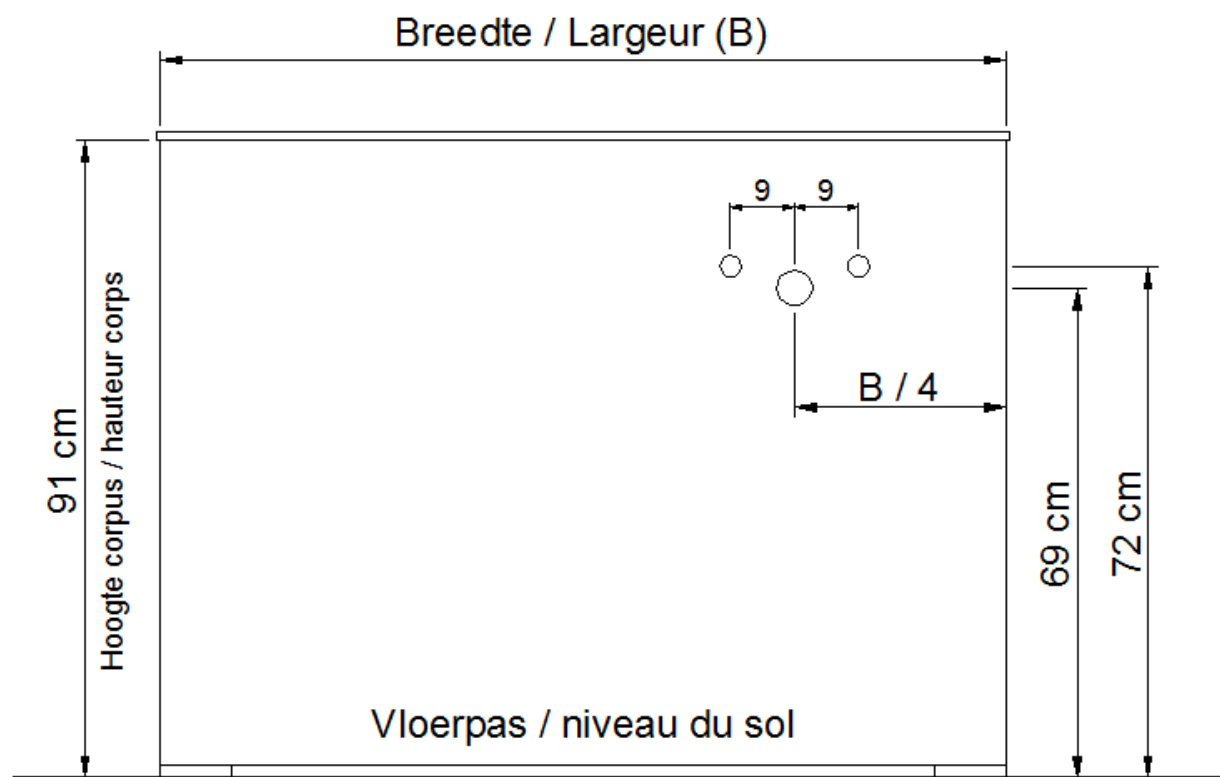
(PLAATSBEPALING WATERAFVOER EN WATERTOEOVOER)  
(LIEU DE PLACEMENT D'ÉCOULEMENT ET D'AMENÉE D'EAU)

## Wastafel / Table-vasque 201

(waskom rechts / vasque à droite - 1 kraangat / 1 trou de robinet)

## Onderbouw / Sous-meuble

L45 / M45 / N45



Sifon / Siphon DSTD + UP

○ = Afvoer / Ecoulement  
○ = Toevoer / Amenée

# NO LIMIT

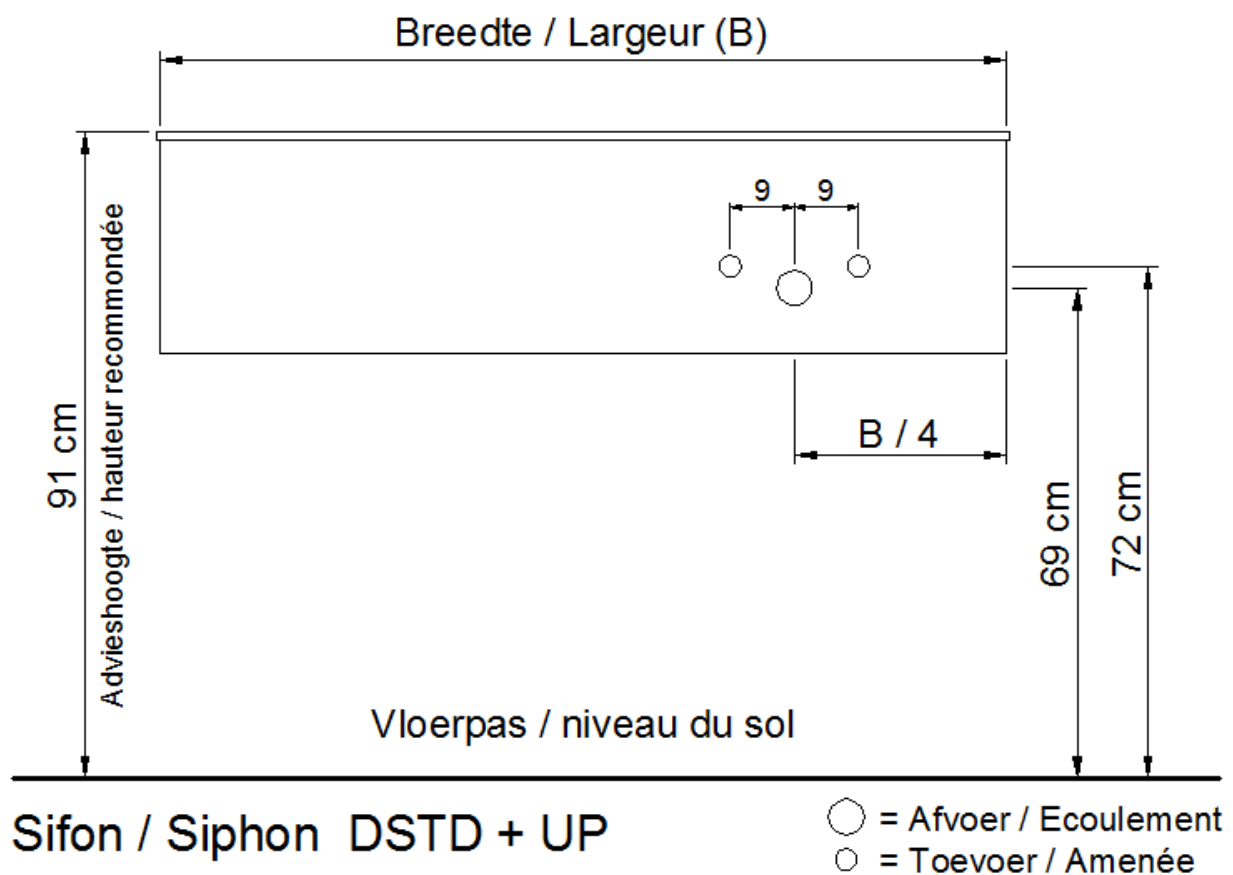
(PLAATSBEPALING WATERAFVOER EN WATERTOEOVOER)  
(LIEU DE PLACEMENT D'ÉCOULEMENT ET D'AMENÉE D'EAU)

## Wastafel / Table-vasque 201

(waskom rechts / vasque à droite - 1 kraangat / 1 trou de robinet)

### Onderbouw / Sous-meuble

O45 / P45 / Q45 / R45



# NO LIMIT

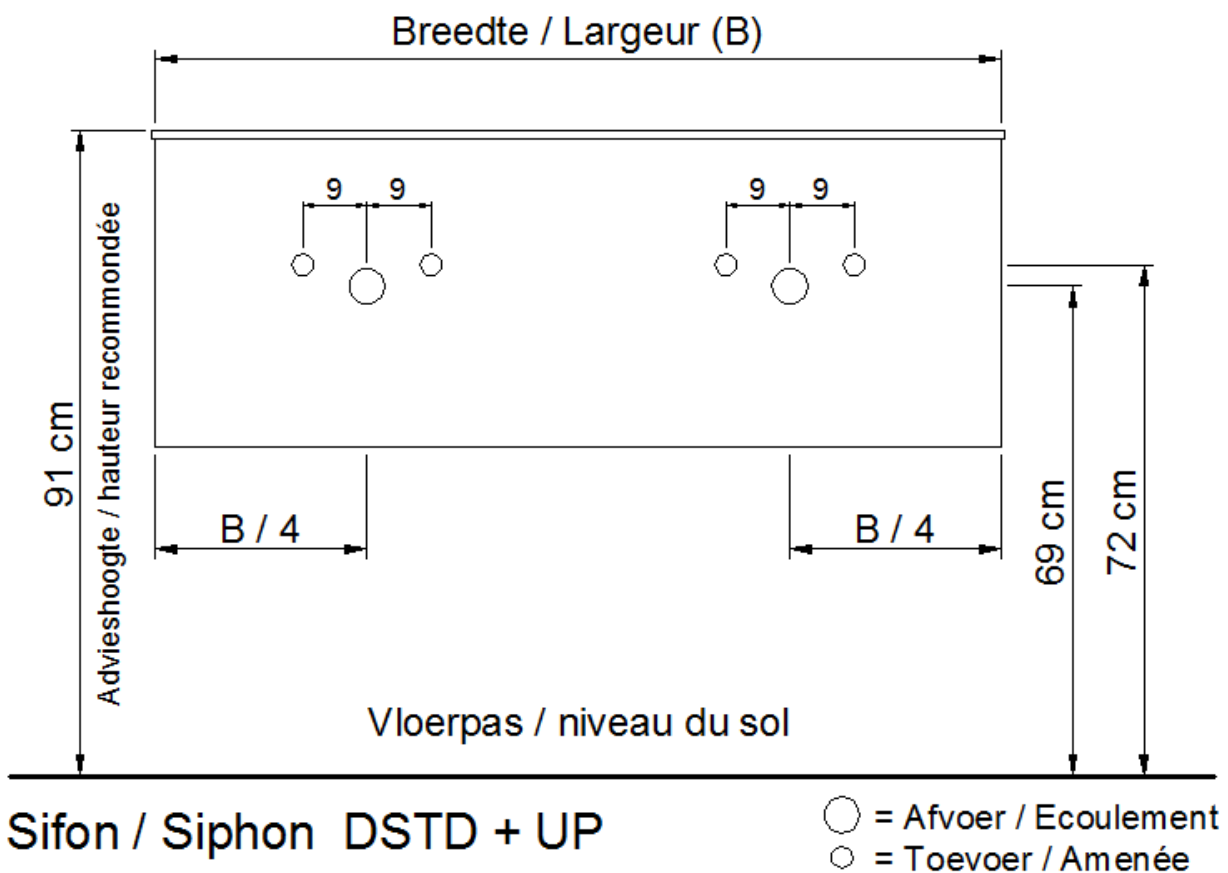
(PLAATSBEPAALING WATERAFVOER EN WATERTOEOVOER)  
(LIEU DE PLACEMENT D'ÉCOULEMENT ET D'AMENÉE D'EAU)

## Wastafel / Table-vasque 201

(dubbele waskom / double vasque)

## Onderbouw / Sous-meuble

A45 / B45 / D45 / S45



# NO LIMIT

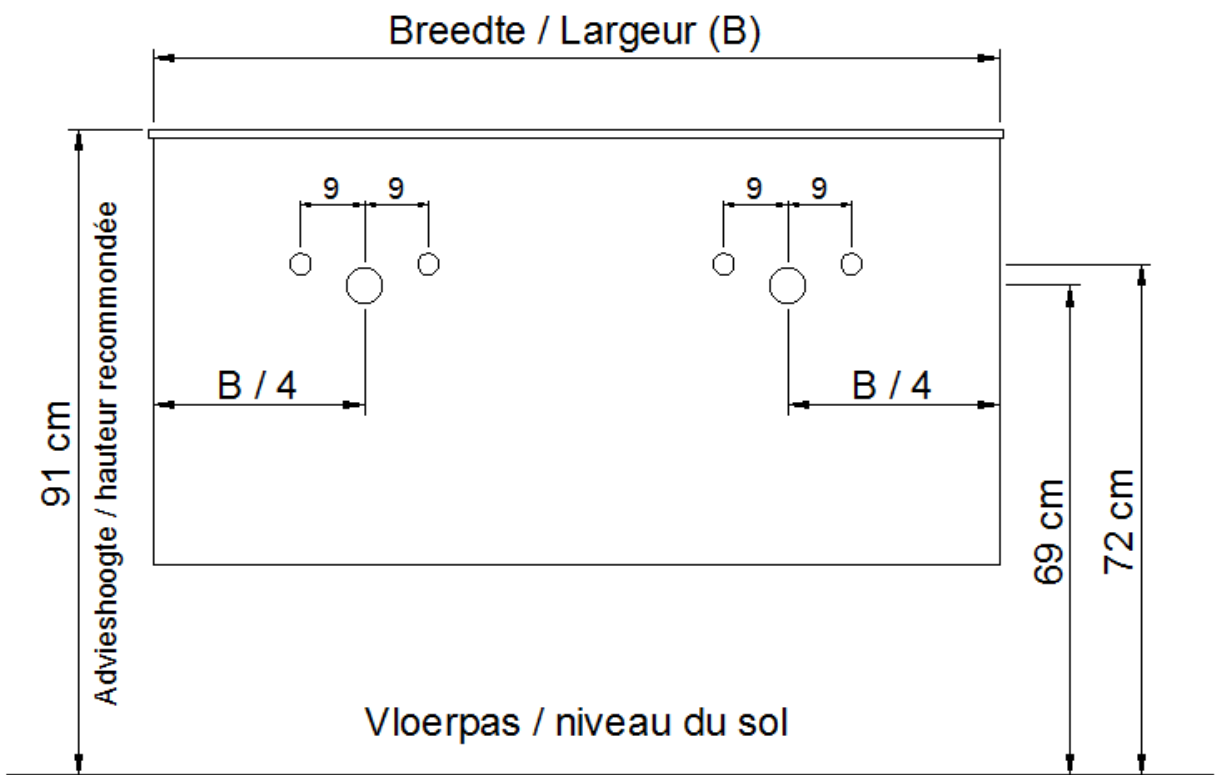
(PLAATSBEPALING WATERAFVOER EN WATERTOEOVOER)  
(LIEU DE PLACEMENT D'ÉCOULEMENT ET D'AMENÉE D'EAU)

## Wastafel / Table-vasque 201

(dubbele waskom / double vasque)

### Onderbouw / Sous-meuble

F45 / G45 / H45 / I45 / T45 / U45



Sifon / Siphon DSTD + UP

○ = Afvoer / Ecoulement  
○ = Toevoer / Amenée

# NO LIMIT

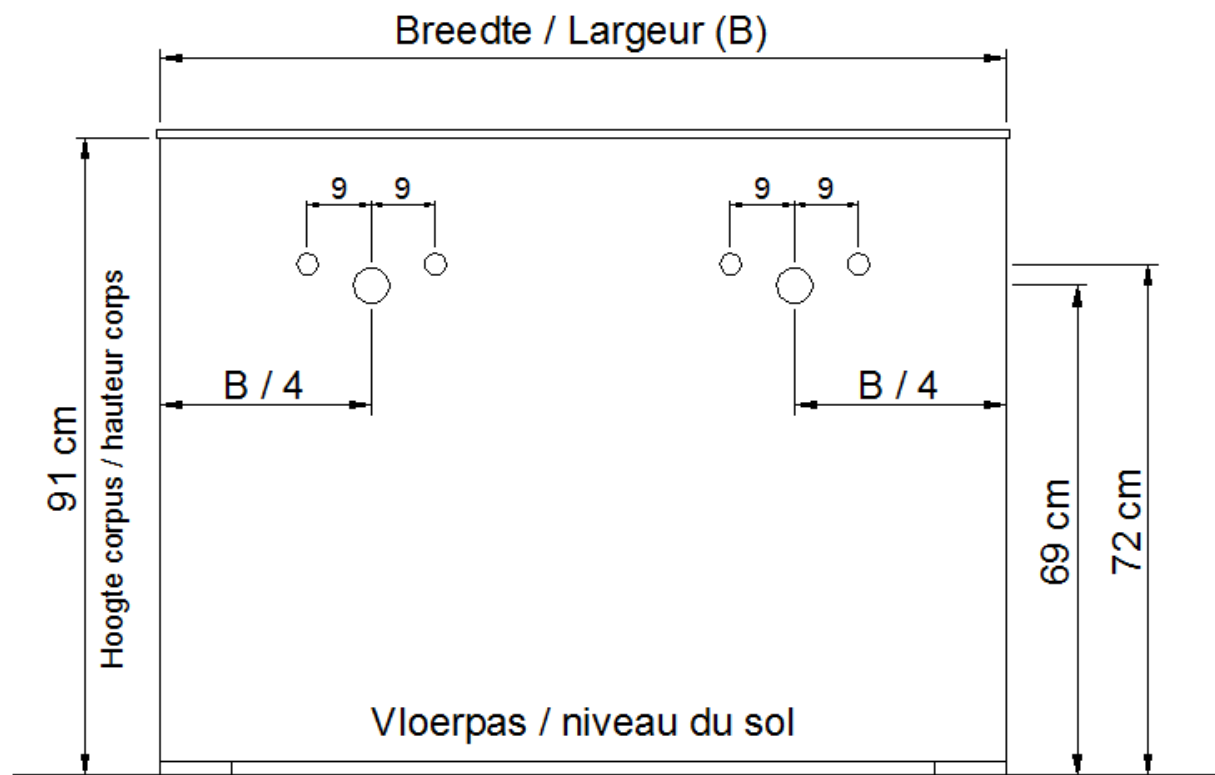
(PLAATSBEPALING WATERAFVOER EN WATERTOEOVOER)  
(LIEU DE PLACEMENT D'ÉCOULEMENT ET D'AMENÉE D'EAU)

## Wastafel / Table-vasque 201

(dubbele waskom / double vasque)

## Onderbouw / Sous-meuble

L45 / M45 / N45



Sifon / Siphon DSTD + UP

○ = Afvoer / Écoulement  
○ = Toevoer / Amenée

# NO LIMIT

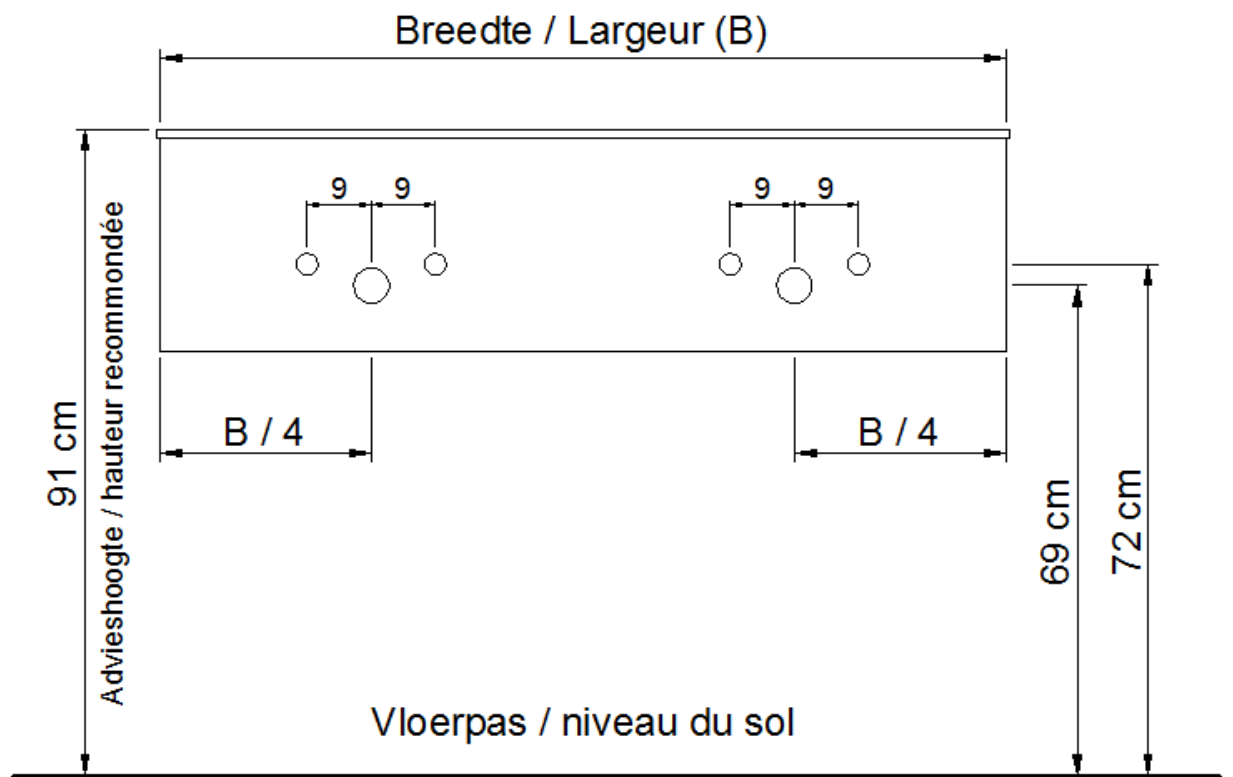
(PLAATSBEPALING WATERAFVOER EN WATERTOEOVOER)  
(LIEU DE PLACEMENT D'ÉCOULEMENT ET D'AMENÉE D'EAU)

## Wastafel / Table-vasque 201

(dubbele waskom / double vasque)

## Onderbouw / Sous-meuble

O45 / P45 / Q45 / R45



Sifon / Siphon DSTD + UP

○ = Afvoer / Ecoulement  
○ = Toevoer / Amenée