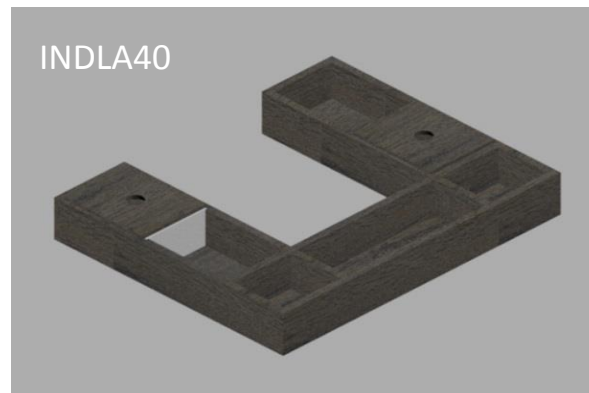


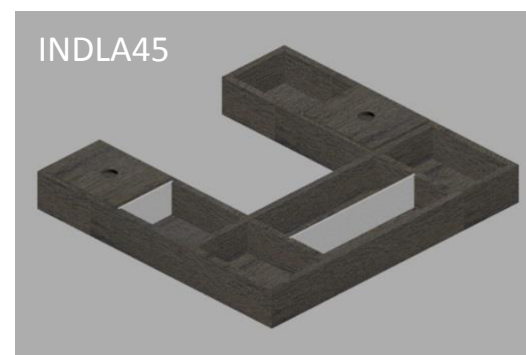
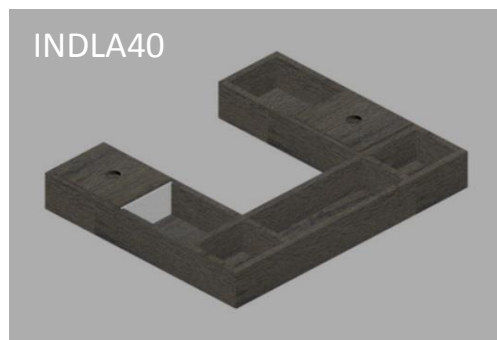
Lade indelingen en verhoogde zijden

No Limit 40 lade indeling												
lade indeling mogelijk		Diepte 40										!Niet mogelijk bij breedte onderbouw 50cm!
Bij wastafels		A40	B40	C40	D40	F40	G40	H40	I40	L40	M40	N40
10	T1	INDLA40	INDLA40	INDLA40	INDLA40	INDLA40	INDLA40	INDLA40	INDLA40	INDLA40	INDLA40	INDLA40
11	T2	INDLA40	INDLA40	INDLA40	INDLA40	INDLA40	INDLA40	INDLA40	INDLA40	INDLA40	INDLA40	INDLA40
12	T1	INDLA40	INDLA40	INDLA40	INDLA40	INDLA40	INDLA40	INDLA40	INDLA40	INDLA40	INDLA40	INDLA40
13	T1	INDLA40	INDLA40	INDLA40	INDLA40	INDLA40	INDLA40	INDLA40	INDLA40	INDLA40	INDLA40	INDLA40
opbouw waskom		INDLA40	INDLA40	INDLA40	INDLA40	INDLA40	INDLA40	INDLA40	INDLA40	INDLA40	INDLA40	INDLA40



Lade indelingen en verhoogde zijden

No Limit 45 lade indeling																	
lade indeling mogelijk		Diepte 45								!Niet mogelijk bij breedte onderbouw 50cm!							
Bij wastafels		O45	P45	Q45	A45	B45	C45	D45	S45	F45	G45	H45	I45	T45	L45	M45	N45
20	T1	INDLA40	INDLA40	INDLA40	INDLA45	INDLA45	INDLA45	INDLA45	INDLA45	INDLA45	INDLA45	INDLA45	INDLA45	INDLA45	INDLA45	INDLA45	INDLA45
	T3	INDLA40	INDLA40	INDLA40	INDLA45	INDLA45	INDLA45	INDLA45	INDLA45	INDLA45	INDLA45	INDLA45	INDLA45	INDLA45	INDLA45	INDLA45	INDLA45
21	T4	INDLA40	INDLA40	INDLA40	INDLA45	INDLA45	INDLA45	INDLA45	INDLA45	INDLA45	INDLA45	INDLA45	INDLA45	INDLA45	INDLA45	INDLA45	INDLA45
22	T1	INDLA40	INDLA40	INDLA40	INDLA45	INDLA45	INDLA45	INDLA45	INDLA45	INDLA45	INDLA45	INDLA45	INDLA45	INDLA45	INDLA45	INDLA45	INDLA45
23	T1	INDLA40	INDLA40	INDLA40	INDLA45	INDLA45	INDLA45	INDLA45	INDLA45	INDLA45	INDLA45	INDLA45	INDLA45	INDLA45	INDLA45	INDLA45	INDLA45
	T6	INDLA40	INDLA40	INDLA40	INDLA45	INDLA45	INDLA45	INDLA45	INDLA45	INDLA45	INDLA45	INDLA45	INDLA45	INDLA45	INDLA45	INDLA45	INDLA45
	T7	INDLA40	INDLA40	INDLA40	INDLA45	INDLA45	INDLA45	INDLA45	INDLA45	INDLA45	INDLA45	INDLA45	INDLA45	INDLA45	INDLA45	INDLA45	INDLA45
	T91	INDLA40	INDLA40	INDLA40	INDLA45	INDLA45	INDLA45	INDLA45	INDLA45	INDLA45	INDLA45	INDLA45	INDLA45	INDLA45	INDLA45	INDLA45	INDLA45
24	T1	INDLA40	INDLA40	INDLA40	INDLA45	INDLA45	INDLA45	INDLA45	INDLA45	INDLA45	INDLA45	INDLA45	INDLA45	INDLA45	INDLA45	INDLA45	INDLA45
	T19	INDLA40	INDLA40	INDLA40	INDLA45	INDLA45	INDLA45	INDLA45	INDLA45	INDLA45	INDLA45	INDLA45	INDLA45	INDLA45	INDLA45	INDLA45	INDLA45
	T91	INDLA40	INDLA40	INDLA40	INDLA45	INDLA45	INDLA45	INDLA45	INDLA45	INDLA45	INDLA45	INDLA45	INDLA45	INDLA45	INDLA45	INDLA45	INDLA45
25	T1	INDLA40	INDLA40	INDLA40	INDLA45	INDLA45	INDLA45	INDLA45	INDLA45	INDLA45	INDLA45	INDLA45	INDLA45	INDLA45	INDLA45	INDLA45	INDLA45
	T19	INDLA40	INDLA40	INDLA40	INDLA45	INDLA45	INDLA45	INDLA45	INDLA45	INDLA45	INDLA45	INDLA45	INDLA45	INDLA45	INDLA45	INDLA45	INDLA45
	T91	INDLA40	INDLA40	INDLA40	INDLA45	INDLA45	INDLA45	INDLA45	INDLA45	INDLA45	INDLA45	INDLA45	INDLA45	INDLA45	INDLA45	INDLA45	INDLA45
opbouw waskom		INDLA40	INDLA40	INDLA40	INDLA45	INDLA45	INDLA45	INDLA45	INDLA45	INDLA45	INDLA45	INDLA45	INDLA45	INDLA45	INDLA45	INDLA45	INDLA45



Lade indelingen en verhoogde zijden

! Verhoogde zijden passen enkel op lades met hoge rug!

Verhoogde zijden No Limit 40													
Glas	A40	B40	C40	D40	F40	G40	H40	I40	L40	M40	N40		
ZKLGNL40	V	V	V	V	V	V	V	V	V	V	V		
ZKLGNL45	/	/	/	/	/	/	/	/	/	/	/		
ZKLGNL50	/	/	/	/	/	/	/	/	/	/	/		

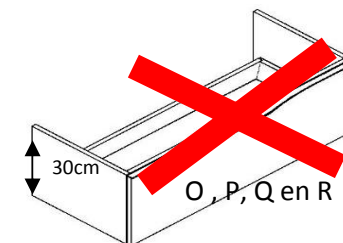
Verhoogde zijden No Limit 45																	
Glas	O45	P45	Q45	R45	A45	S45	B45	C45	D45	F45	T45	G45	H45	I45	L45	M45	N45
ZKLGNL40	/	/	/	/	/	/	/	/	/	/	/	/	/	/	/	/	/
ZKLGNL45	/	/	/	/	V	V	V	V	V	V	V	V	V	V	V	V	V
ZKLGNL50	/	/	/	/	/	/	/	/	/	/	/	/	/	/	/	/	/
Metaal	O45	P45	Q45	R45	A45	S45	B45	C45	D45	F45	T45	G45	H45	I45	L45	M45	N45
ZKLMNL45	/	/	/	/	V	V	V	V	V	V	V	V	V	V	V	V	V
ZKLMNL50	/	/	/	/	/	/	/	/	/	/	/	/	/	/	/	/	/

Verhoogde zijden No Limit 50																	
glas	O50	P50	Q50	R50	A50	S50	B50	C50	D50	F50	T50	G50	H50	I50	L50	M50	N50
ZKLGNL40	/	/	/	/	/	/	/	/	/	/	/	/	/	/	/	/	/
ZKLGNL45	/	/	/	/	/	/	/	/	/	/	/	/	/	/	/	/	/
ZKLGNL50	/	/	/	/	V	V	V	V	V	V	V	V	V	V	V	V	V
Metaal	O50	P50	Q50	R50	A50	S50	B50	C50	D50	F50	T50	G50	H50	I50	L50	M50	N50
ZKLMNL45	/	/	/	/	/	/	/	/	/	/	/	/	/	/	/	/	/
ZKLMNL50	/	/	/	/	V	V	V	V	V	V	V	V	V	V	V	V	V

ZKLGNL 40-45-50



ZKLMNL 40-45-50



* Niet mogelijk bij lade onderbouwkast omwille van siffoonsparing

* wel mogelijk bij opbouwwaskommen