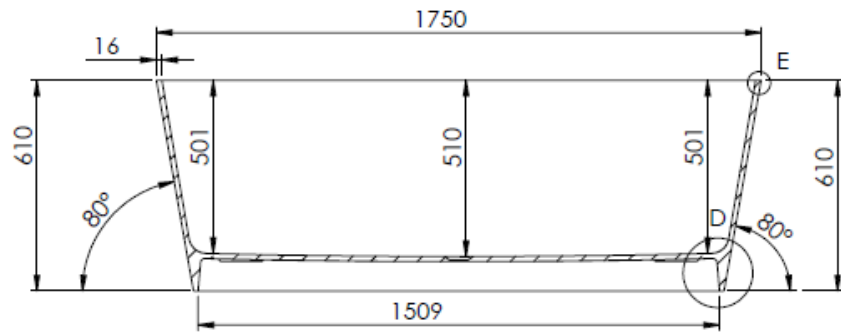
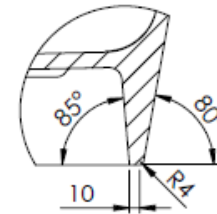
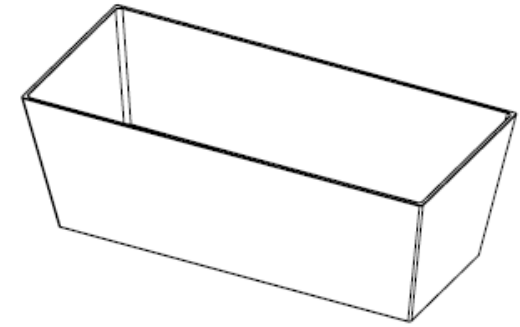
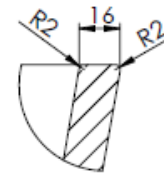


Bad Bloc (zonder overloop – sans trop-plein)

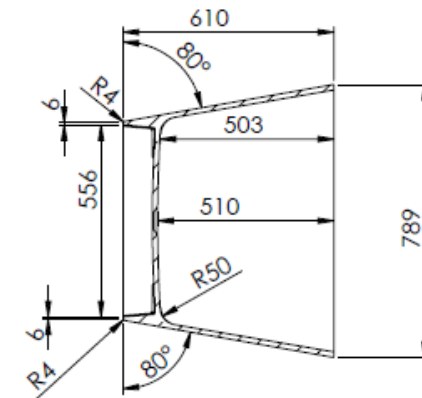
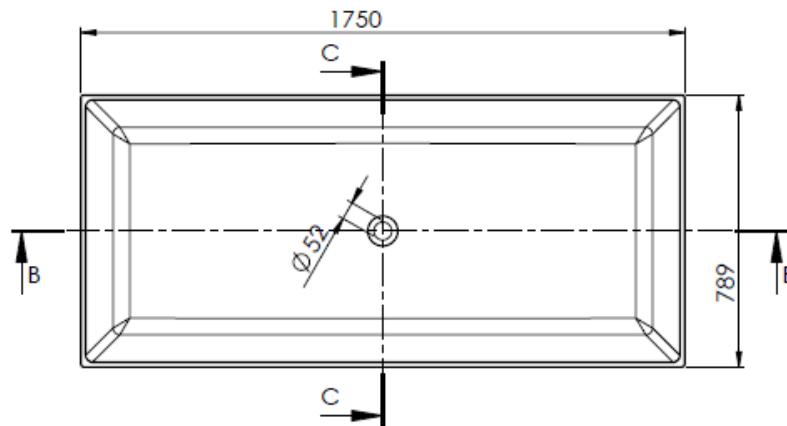


B-B (1 : 15)

E (1 : 2)



D (1 : 5)



C-C (1 : 15)

